

Преобразователи частоты

Altivar 31

Интуитивность

и универсальность

Каталог

07



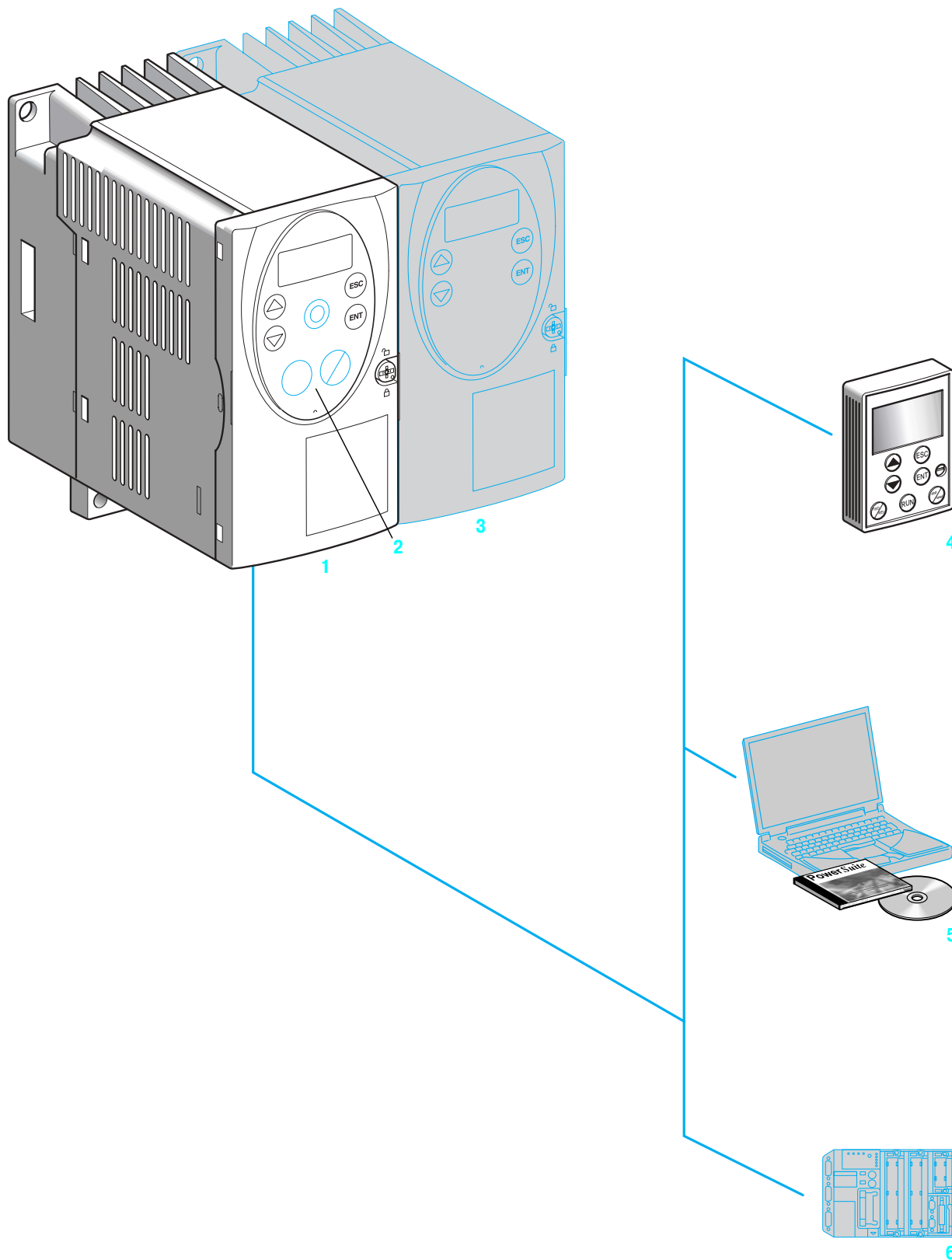
Преобразователи частоты для асинхронных двигателей

Altivar 31

	Стр.
Описание	2 - 9
Характеристики	10 - 13
Каталожные номера	14 - 17
Дополнительное оборудование	
Тормозные сопротивления	18 - 19
Сетевые дроссели	20 - 21
Дополнительные входные фильтры ЭМС	22 - 23
Выходные фильтры и дроссели двигателя	24 - 25
Коммуникационные средства	26 - 27
Размеры	28 - 33
Схемы	34 - 35
Рекомендации по установке	36 - 37
Варианты комплектации	38 - 41
Функции	42 - 59

Преобразователи частоты для асинхронных двигателей

Altivar 31



Преобразователи частоты для асинхронных двигателей

Altivar 31

Применение

Преобразователь частоты (ПЧ) Altivar 31 предназначен для управления асинхронными короткозамкнутыми двигателями. Преобразователь отличается надежностью и компактностью, простотой ввода в эксплуатацию. Он соответствует стандартам EN 50178, МЭК/EN 61800-2, МЭК/EN 61800-3, сертификатам UL, CSA и имеет маркировку СЕ.

Наиболее частые применения:

- транспортировочное оборудование (небольшие конвейеры, электротали и т.д.);
- фасовочно-упаковочное оборудование;
- специальные механизмы (мешалки, смесители, текстильные машины и т.д.);
- насосы, компрессоры и вентиляторы.

Преобразователи Altivar 31 имеют встроенные коммуникационные протоколы Modbus и CANopen.

Поставляются с охлаждающим радиатором для эксплуатации в нормальных условиях и в вентилируемых шкафах. ПЧ могут устанавливаться вплотную друг к другу **3**, значительно экономя место в шкафах.

Преобразователи предназначены для электродвигателей мощностью от 0,18 до 15 кВт с четырьмя типами сетевого питания:

- однофазное, 200 - 240 В, для двигателей от 0,18 до 2,2 кВт;
- трехфазное, 200 - 240 В, для двигателей от 0,18 до 15 кВт;
- трехфазное, 380 - 500 В, для двигателей от 0,37 до 15 кВт;
- трехфазное, 525 - 600 В, для двигателей от 0,75 до 15 кВт.

Преобразователи частоты Altivar 31 имеют два вида каталожных номеров в зависимости от типа человеко-машинного интерфейса:

- **1 ATV 31H●●●●** с экраном и клавишами для настройки и конфигурирования;
- **2 ATV 31H●●●●A** с экраном и клавишами для настройки и конфигурирования, а также элементами локального управления (переключатель для пуска/остановки и потенциометр для задания скорости).

Электромагнитная совместимость ЭМС

Встроенные в ПЧ **ATV 31H●●●M2** и **ATV 31H●●●N4** входные фильтры ЭМС от наведенных и излучаемых помех класса А упрощают их установку и уменьшают затраты на приведение преобразователей в соответствие с маркировкой СЕ.

Преобразователи **ATV 31H●●●M3X** и **ATV 31H●●●S6X** поставляются без фильтров ЭМС. В случае необходимости данные фильтры могут поставляться в качестве дополнительных устройств.

Функции

Преобразователи Altivar 31 располагают шестью дискретными и тремя аналоговыми входами, одним дискретным/аналоговым и двумя релейными выходами.

Основными функциями преобразователя частоты являются:

- защита двигателя и преобразователя;
- линейные, S-, U-образные и индивидуальные кривые разгона-торможения;
- работа в режиме "быстрее-медленнее";
- 16 предварительно заданных скоростей;
- ПИ-регулятор и задания для него;
- двух- и трехпроводное управление;
- логика управления тормозом;
- автоматический захват с поиском скорости и повторный пуск;
- конфигурирование неисправностей и типов остановки;
- сохранение конфигурации в памяти ПЧ;

Несколько функций могут быть назначены на один и тот же дискретный вход.

Дополнительное оборудование

Преобразователь частоты Altivar 31 может быть оснащен следующим дополнительным оборудованием:

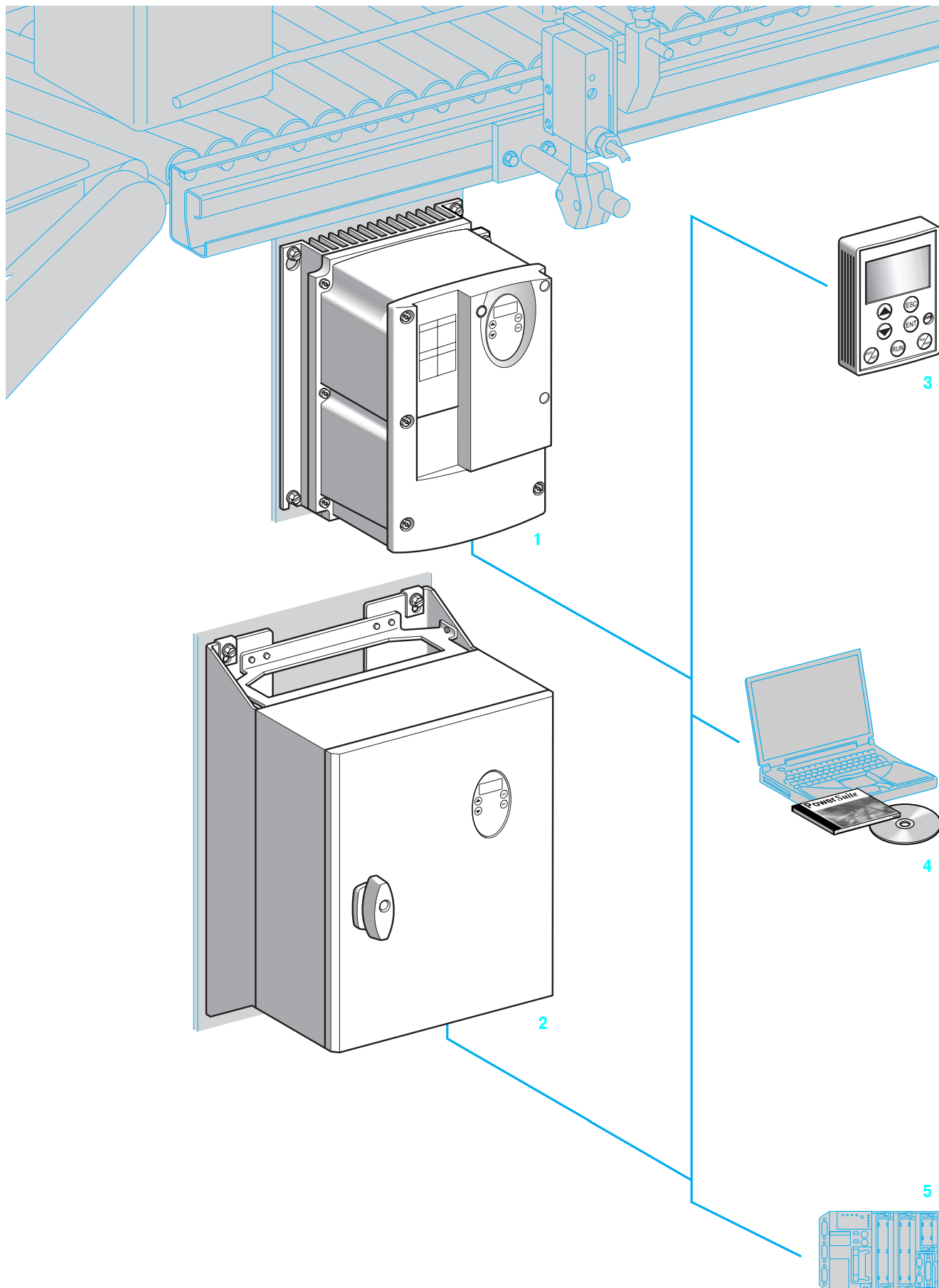
- тормозные сопротивления;
- сетевые дроссели;
- входные фильтры подавления радиопомех и выходные фильтры;
- пластина для установки на профильной рейке □□□;
- комплект для соответствия нормам UL типа 1;
- пластина для замены преобразователя Altivar 28.

Информация о дополнительном диалоговом и коммуникационном оборудовании **4**, **5** и **6**, предназначенном для ПЧ, приведена на стр. 7 и 8.

Преобразователи частоты для асинхронных двигателей

Altivar 31

Преобразователи в защитном кожухе



Преобразователи частоты для асинхронных двигателей

Altivar 31

Преобразователи в защитном кожухе

Применение

Преобразователь частоты Altivar 31 в защитном кожухе отвечает требованиям применений с тяжелыми условиями эксплуатации, для которых необходима степень защиты IP 55.

В защитном кожухе монтируются ПЧ мощностью от 0,18 до 4 кВт.

Возможны два типа сетевого питания:

- однофазное, 200 - 240 В, для двигателей от 0,18 до 2,2 кВт;
- трехфазное, 380 - 500 В, для двигателей от 0,37 до 4 кВт.

Преобразователи мощностью до 2,2 кВт при однофазном питании и до 4 кВт при трехфазном питании поставляются в защитном корпусе и оснащаются Заказчиком в соответствии с применением в качестве устройств для пуска двигателей. Преобразователи большей мощности имеют стандартный защитный кожух.

Защищенный ПЧ может устанавливаться в непосредственной близости от двигателя.

Преобразователи в защитном кожухе для индивидуального применения (от 0,18 до 4 кВт)

Данное предложение позволяет расширить диалоговые возможности комплектов преобразователей.

Защитный кожух исполнения IP 55 может оснащаться:

- преобразователем частоты 1 с внешним радиатором;
- съемными крышками 6 - 9 для следующих компонентов:
 - разъединителя типа Vario или автоматического выключателя типа GV2 6 ;
 - 3 кнопки и/или лампы с пластиковым основанием \varnothing 22 мм и 1 потенциометра для задания скорости 7;
 - гнезда для подключения разъема RJ45 с кабелем исполнения IP 55 8;
 - уплотнителей для кабелей 9.

Информация об оборудовании (преобразователе частоты, автоматическом выключателе, контакторе) для реализации функции управления двигателем приведена на стр. 28 и 29. Например:

- 3-полюсный разъединитель типа Vario (V●● + KC● 1●Z);
- трехпозиционный переключатель с фиксированными состояниями XB5 D33;
- светодиод XB5 AV●●;
- потенциометр 2,2 кОм - WW3 A58866.

Это оборудование может быть выбрано по каталогам "Пускорегулирующая аппаратура" и "Устройства управления и сигнализации".

Все комплектующие должны заказываться отдельно, и их монтаж осуществляется непосредственно Заказчиком.

Преобразователи в стандартном защитном корпусе (от 5,5 до 15 кВт)

Защитный кожух содержит преобразователь 2 с внешним радиатором и вентиляторами и гнездо 10 для разъема RJ45 с кабелем исполнения IP55.

Варианты комплектации (автоматический выключатель, контактор, преобразователь), необходимые для управления двигателем, приведены на стр. 40.

Электромагнитная совместимость ЭМС

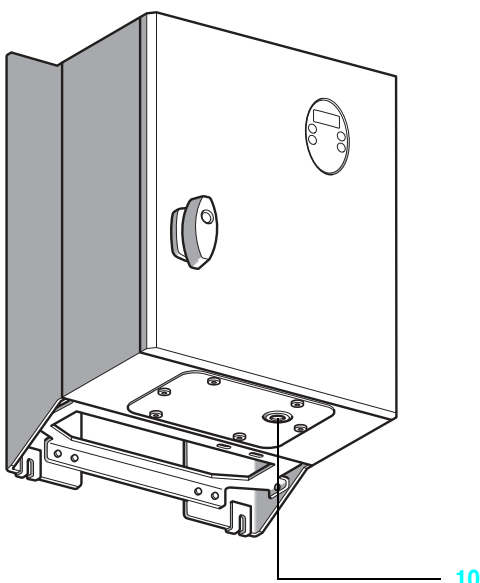
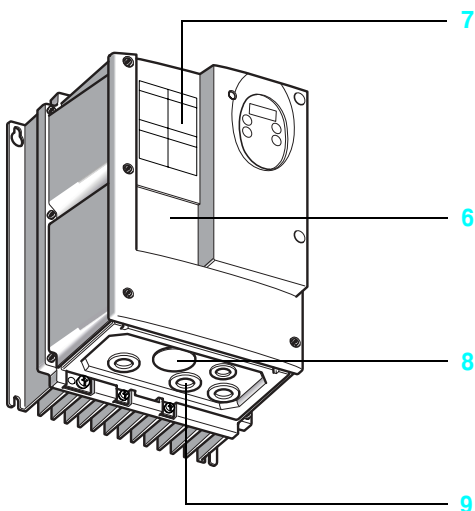
Встроенные в комплекты ПЧ ATV 31C●●M2 и ATV 31C●●N4 входные фильтры ЭМС упрощают их установку и уменьшают затраты на приведение преобразователей в соответствие с маркировкой СЕ.

Дополнительное оборудование

Комплектный преобразователь частоты Altivar 31 может быть оснащен следующим дополнительным оборудованием:

- тормозным сопротивлением;
- сетевым дросселем;
- выходными фильтрами и дросселями;
- соединителем RJ45 с кабелем IP 55 для управления по Modbus.

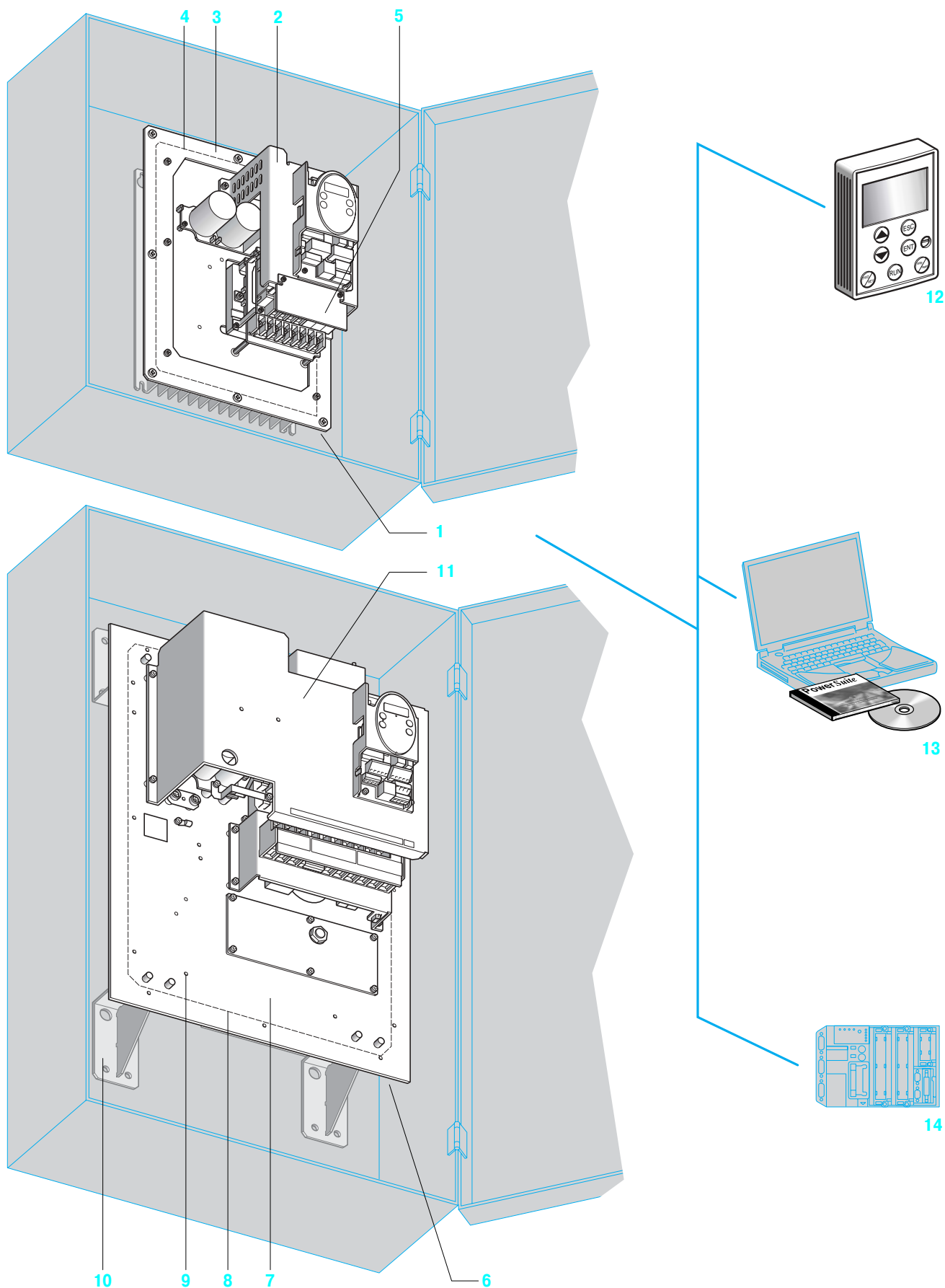
Информация о дополнительном диалоговом и коммуникационном оборудовании 3, 4, 5 предназначенном для ПЧ, приведена на стр. 7 и 8.



Преобразователи частоты для асинхронных двигателей

Altivar 31

Бескорпусный преобразователь частоты



Преобразователи частоты для асинхронных двигателей

Altivar 31

Бескорпусный преобразователь частоты

Применение

Бескорпусный преобразователь частоты - это новый конструктивный вариант в серии преобразователей частоты Altivar 31.

Бескорпусный ПЧ включает в себя:

- элементы ПЧ Altivar 31 (радиатор, силовой и управляющий блоки);
- фильтр ЭМС;
- установочные механические детали;
- герметическое уплотнение для эксплуатации ПЧ в тяжелых условиях (IP55).

Все оборудование устанавливается на металлическом основании без защитного корпуса.

Бескорпусный ПЧ Altivar 31 может встраиваться в защитный кожух, шкаф или монтироваться на корпусе механизма.

Бескорпусный ПЧ поставляется для двигателей мощностью от 0,18 до 15 кВт.

Возможны два типа сетевого питания:

- однофазное, 200 - 240 В, для двигателей от 0,18 до 2,2 кВт;
- трехфазное, 380 - 500 В, для двигателей от 0,37 до 15 кВт.

Электромагнитная совместимость ЭМС

Встроенные в ПЧ **ATV 31K●●●M2** и **ATV 31K●●●N4** входные фильтры ЭМС от наведенных и излучаемых помех класса А упрощают их установку и уменьшают затраты на приведение преобразователей в соответствие с маркировкой СЕ. Они рассчитаны для соответствия нормам МЭК/EN61800-3 в жилой и промышленной сферах.

Описание

- Бескорпусный ПЧ для мощностей ≤ 4 кВт **1**

Комплекующие ПЧ Altivar 31 (радиатор, силовой и управляющий блоки) фиксируются с помощью установочных защитных механических деталей **2**.

Металлическое основание **3** крепится к радиатору и служит опорой для установки оборудования.

Уплотнители **4** по контуру пластины обеспечивают полную герметизацию.

Бескорпусный ПЧ крепится на основание в шкафу или защитном кожухе с помощью пластины.

Силовые клеммы защищены **5** (IP 20).

- Бескорпусный ПЧ для мощностей ≥ 5,5 кВт **6**

Комплекующие ПЧ Altivar 31 (радиатор, силовой и управляющий блоки) фиксируются с помощью установочных защитных механических деталей **11**.

Металлическое основание **7** оснащено кронштейнами **10** для крепления в шкафу или защитном кожухе.

Уплотнители **8** по контуру пластины обеспечивают полную герметизацию.

С задней части пластины под радиатором установлены два вентилятора.

Дополнительные крепежные отверстия **7** предусмотрены для установки дополнительной аппаратуры (автоматического выключателя GV2, разъединителя Varío, контакторов, вспомогательной пластины).

Бескорпусные ПЧ поставляются:

- с шаблоном для просверливания или пробивания отверстий с целью облегчения установки;
- руководством по эксплуатации со всеми необходимыми рекомендациями по установке.

Принадлежности

Бескорпусный ПЧ может оснащаться дополнительными принадлежностями:

- тормозными сопротивлениями;
- сетевыми дросселями;
- выходными фильтрами и дросселями.

Информация о дополнительном диалоговом и коммуникационном оборудовании **12, 13, 14**, предназначенном для ПЧ, приведена на стр. 7 и 8.

Преобразователи частоты для асинхронных двигателей

Altivar 31

Диалоговые функции

Описание

К диалоговым средствам преобразователя Altivar 31 относятся:

- выносной терминал;
- диалоговые средства PowerSuite;
- мост Ethernet/Modbus;
- коммуникационные шлюзы.

Диалоговые средства предоставляют возможность конфигурирования, настройки, управления и обеспечения сигнализации преобразователя частоты.

Выносной терминал

Преобразователь Altivar 31 может быть соединен с выносным терминалом.

Выносной терминал может устанавливаться на дверце шкафа в защитном чехле со степенью защиты лицевой поверхности IP 65.

Терминал дает доступ к тем же функциям, что и встроенные в ПЧ экран и клавиши (см. стр. 3).

Он может использоваться с целью:

- дистанционного управления, настройки и конфигурирования ПЧ;
- дистанционной видимой сигнализации;
- сохранения и загрузки пользовательских конфигураций (возможность сохранения в памяти 4 конфигураций).

Описание

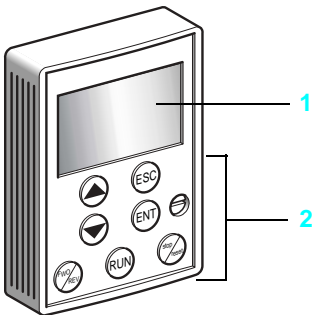
1 Экран:

- 4 семисегментных индикатора, видимых с 5 м;
- отображение числовых значений и кодов;
- сохранение в памяти сопровождается миганием отображения;
- мигающая сигнализация указывает на неисправность ПЧ.

2 Использование клавиш:

- клавиши прокрутки, ENT и ESC для настройки и конфигурирования;
- клавиша FWD/REV: изменение направления вращения двигателя;
- клавиша RUN: команда пуска двигателя;
- клавиша STOP/RESET: команда остановки двигателя или сброс неисправностей преобразователя.

530220



Преобразователи частоты для асинхронных двигателей

Altivar 31

Коммуникационные функции

563019



Программные средства PowerSuite

Программные средства PowerSuite

Диалоговые средства PowerSuite обеспечивают:

- отображение сообщений на нескольких языках;
- подготовку всех настроек без необходимости подключения ПЧ Altivar к ПК;
- сохранение конфигурации и настроек на дискете или жестком диске, а также возможность их дистанционной загрузки в ПЧ;
- возможность распечатки результатов;
- считывание данных конфигурации ПЧ Altivar 28 для их загрузки в преобразователь Altivar 31.

Более полную информацию см. на сайте www.schneider-electric.ru.

Мост Ethernet/Modbus

Преобразователь Altivar 31 может подключаться к сети Ethernet через мост Ethernet/Modbus.

Связь через Ethernet предназначена в основном для применений требующих:

- координации между программируемыми контроллерами;
- локального или централизованного контроля;
- связи с информационной системой управления производством;
- связи с удаленными входами/выходами;
- связи с устройствами промышленного контроля.

См. стр. 26 и 27.

Коммуникационные шлюзы

Преобразователь Altivar 31 может подключаться к различным коммуникационным сетям с помощью следующих шлюзов:

- Fipio/Modbus;
- DeviceNet/Modbus;
- Profibus DP/Modbus.

См. стр. 26 и 27.

563017

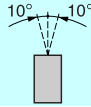


563018



Коммуникационные шлюзы

Преобразователи частоты для асинхронных двигателей Altivar 31

Условия эксплуатации		
Соответствие стандартам		Преобразователи частоты Altivar 31 разработаны в соответствии с самыми строгими стандартами и рекомендациями, касающимися промышленного оборудования (МЭК, EN), а именно: системы низкого напряжения EN 50178, помехозащищенность ЭМС, наведенные и излучаемые помехи
Помехозащищенность ЭМС		МЭК/EN 61000-4-2, уровень 3; МЭК/EN 61000-4-3, уровень 3; МЭК/EN 61000-4-4, уровень 4; МЭК/EN 61000-4-5, уровень 3 (силовая часть); МЭК/EN 61800-3, условия эксплуатации 1 и 2
Наведенные и излучаемые помехи ЭМС для преобразователей		
Все изделия		МЭК/EN 61800-3, условия эксплуатации: 2 (промышленный сектор) и 1 (жилой сектор) при ограниченном распределении
ATV 31H018M2-HU15M2, ATV 31C018M2-CU15M2, ATV 31H037N4-HU40N4, ATV 31C037N4-CU40N4		EN 55011, класс А, группа 1, EN 61800-3, категория С2 С дополнительным фильтром ЭМС: ■ EN 55022, класс В, группа 1, EN 61800-3, категория С1
ATV 31HU22M2, ATV 31CU22M2, ATV 31HU55N4-HD15N4, ATV 31CU55N4-CD15N4		EN 55011, класс А, группа 2, EN 61800-3, категория С3 С дополнительным фильтром ЭМС (1): ■ EN 55022, класс А, группа 1, EN 61800-3, категория С2; ■ EN 55022, класс В, группа 1, EN 61800-3, категория С1
ATV 31H018M3X-HD15M3X, ATV 31H075S6X-HD15S6X		С дополнительным фильтром ЭМС (1): ■ EN 55011, класс А, группа 1, EN 61800-3, категория С2; ■ EN 55022, класс В, группа 1, EN 61800-3, категория С1
Маркировка СЕ		Преобразователи имеют маркировку СЕ соответствия Европейским директивам по низкому напряжению (73/23/СЕЕ и 93/68/СЕЕ) и стандартам по ЭМС (89/336/СЕЕ)
Сертификация изделий	Все преобразователи	С-Tick
	ATV 31H/K●●●●●, ATV 31H●●●●●X, ATV 31C●●●M2, ATV 31C037N4-CU40N4	UL, CSA, N998
Степень защиты	ATV 31H●●●M2, ATV 31H●●●N4, ATV 31H●●●M3X, ATV 31H●●●S6X ATV 31C●●●M2, ATV 31C●●●N4	IP 31 и IP 41 на верхней части и IP 21 на уровне клеммников подключения IP 20 без защитной наклейки на верхней части корпуса IP 55
Степень загрязнения		2
Климатическое исполнение		TC
Виброустойчивость	ПЧ без дополнительной рейки <input type="checkbox"/>	В соответствии с МЭК/EN 60068-2-6: 1,5 мм, пиковое значение от 3 до 13 Гц, 1 g от 13 до 150 Гц
Ударопрочность		15 g в течение 11 мс в соответствии с МЭК/EN 60068-2-27
Относительная влажность		От 5 до 95 без конденсации и каплеобразования в соответствии с МЭК 60068-2-3
Температура окружающей среды	При хранении	°C
вблизи устройства	При работе	°C
	ATV 31H●●●	°C
	ATV 31C●●●, ATV 31K●●●	°C
Максимальная рабочая высота		1000 без уменьшения мощности (свыше уменьшайте значение тока на 1 % на каждые дополнительные 100 м)
Рабочее положение	Максимальный постоянный угол отклонения от вертикальной позиции	
Характеристики привода		
Диапазон изменения выходной частоты	Гц	От 0 до 500
Частота коммутации	кГц	От 2 до 16, настраиваемая при работе
Диапазон регулирования скорости		50
Переходный перегрузочный момент		От 170 до 200 % номинального момента двигателя (типичное значение)
Тормозной момент	С тормозным сопротивлением	100 % номинального момента двигателя (типичное значение) в установившемся режиме и до 150 % в течение 60 с
	Без тормозного сопротивления	Значение номинального момента двигателя (типичное значение) в зависимости от типоразмера: 30 % > ATV 31●U15●● 50 % ≤ ATV 31●U15●● 100 % ≤ ATV 31●075●● 150 % ≤ ATV 31●018M2
Максимальный переходный ток		150 % номинального тока двигателя в течение 60 с (типичное значение)
Закон управления "напряжение/частота"		Векторное управление потоком без датчика с широтноимпульсной модуляцией (ШИМ) выходного напряжения Заводская настройка для большинства приложений с постоянным моментом нагрузки Возможный выбор: специальные законы для насосов и вентиляторов, энергосберегающий режим или пропорциональный закон U/f для специальных двигателей
Кoeffициент усиления контура регулирования частоты		Заводская настройка параметров замкнутого контура регулирования частоты Возможна коррекция для механизмов с большим моментом сопротивления или большой инерционностью или для механизмов с быстродействующими циклами
Компенсация скольжения		Автоматическая, не зависящая от типа нагрузки. Возможна настройка или отключение

(1) Для уточнения допустимой длины кабеля см. таблицу на стр. 23.

Преобразователи частоты для асинхронных двигателей

Altivar 31

Электрические характеристики			
Сетевое питание	Напряжение	В	От (200 - 15 %) до (240 + 10 %), однофазное для ATV 31 ●●●●M2● От (200 - 15 %) до (240 + 10 %), трехфазное для ATV 31 ●●●●M3X От (380 - 15 %) до (500 + 10 %), трехфазное для ATV 31 ●●●●N4● От (525 - 15 %) до (600 + 10 %), трехфазное для ATV 31 ●●●●S6X
	Частота	Гц	От (50 - 5 %) до (60 + 5 %)
Ожидаемый ток к.з.	Для преобразователей		
	ATV 31 ●●●●M2	A	≤ 1000 (к.з. в точке подключения) для однофазного питания
	ATV 31H018M3X-HU40M3X, ATV 31H/C/K037N4-H/C/KU40N4, ATV 31H075S6X-HU40S6X	A	≤ 5000 (к.з. в точке подключения) для трехфазного питания
	ATV 31HU55M3X-HD15M3X, ATV 31HU55N4-HD15N4, ATV 31CU55N4-CD15N4, ATV 31KU55N4-KD15N4, ATV 31HU55S6X-HD15S6X	A	≤ 22000 (к.з. в точке подключения) для трехфазного питания
Выходное напряжение			Максимальное напряжение равно напряжению сети
Макс. сечение проводников и момент затяжки при подключении питания, двигателя, тормозного сопротивления и звена постоянного тока	Для преобразователей		
	ATV 31H/C/K018M2-H/C/K075M2, ATV 31H018M3X-HU15M3X		2,5 мм ² (AWG 14) 0,8 Н·м
	ATV 31H/C/KU11M2-H/C/KU22M2, ATV 31HU22M3X-HU40M3X, ATV 31H/C/ K037N4-H/C/KU40N4, ATV 31H075S6X- HU40S6X		5 мм ² (AWG 10) 1,2 Н·м
	ATV 31HU55M3X, HU75M3X, ATV 31H/C/ KU55N4, H/C/KU75N4, ATV 31HU55S6X, HU75S6X		16 мм ² (AWG 6) 2,2 Н·м
ATV 31HD11M3X, HD15M3X, ATV 31H/C/ KD11N4, H/C/KD15N4, ATV 31HD11S6X, HD15S6X		25 мм ² (AWG 3) 4 Н·м	
Гальваническая развязка			Гальваническая развязка между силовой цепью и цепью управления (входы, выходы, источники питания)
Наличие внутренних источников			Защищенные от коротких замыканий и перегрузок: - 1 источник +10 В (0, + 8 %) для задающего потенциометра (от 2,2 до 10 кОм), максимальный ток 10 мА; - 1 источник + 24 В (от 19 до 30 В) для входов управления, максимальный ток 100 мА
Конфигурируемые аналоговые входы	AI1		Аналоговый вход по напряжению 0-10 В, полное сопротивление 30 кОм, максимально допустимое напряжение 30 В
	AI2		Аналоговый вход по напряжению, двухполярный ±10 В, полное сопротивление 30 кОм, максимально допустимое напряжение 30 В
	AI3		Аналоговый вход по току X-Y мА с программированием X и Y от 0 до 20 мА, полное сопротивление 250 Ом
			AIP: задающий потенциометр только для ПЧ ATV31●●●●●●A Время дискретизации < 8 мс Разрешение 10 бит Точность ± 4,3 % Линейность ± 0,2% максимального значения Использование: ■ < 100 м с экранированным кабелем; ■ < 25 м с неэкранированным кабелем
Аналоговый выход, конфигурируемый по напряжению, току или в качестве дискретного выхода	AOV		2 назначаемых аналоговых выхода по току AOC и напряжению AOV Эти выходы не могут быть использованы одновременно Аналоговый выход по напряжению 0, +10 В, минимальное сопротивление нагрузки 470 Ом Разрешение 8 бит, точность ±1%, линейность ±0,2%
	AOC		Аналоговый выход по току 0 – 20 мА, максимальное сопротивление нагрузки 800 Ом Разрешение 8 бит, точность ±1%, линейность ±0,2% Этот аналоговый выход AOC может быть сконфигурирован в качестве дискретного выхода 24 В, до 20 мА, максимальное сопротивление нагрузки 1,2 кОм Время дискретизации до 8 мс
Конфигурируемые релейные выходы	R1A, R1B, R1C		1 релейный выход с переключающим контактом Минимальная переключающая способность: 10 мА для 5 В пост. тока Максимальная переключающая способность: ■ при активной нагрузке (cos φ = 1): 5 А для 250 В пер. тока или 30 В пост. тока; ■ при индуктивной нагрузке (cos φ = 0,4 и L/R = 7 мс): 2 А для 250 В пер. тока или 30 В пост. тока Время дискретизации < 8 мс Количество коммутаций: 100000
	R2A, R2B		1 релейный выход с НЗ контактом, контакт разомкнут при неисправности Минимальная переключающая способность: 10 мА для 5 В пост. тока Максимальная переключающая способность: ■ при активной нагрузке (cos φ = 1): 5 А для 250 В пер. тока или 30 В пост. тока; ■ при индуктивной нагрузке (cos φ = 0,4 и L/R = 7 мс): 2 А для 250 В пер. тока или 30 В пост. тока Время дискретизации < 8 мс Количество коммутаций: 100000

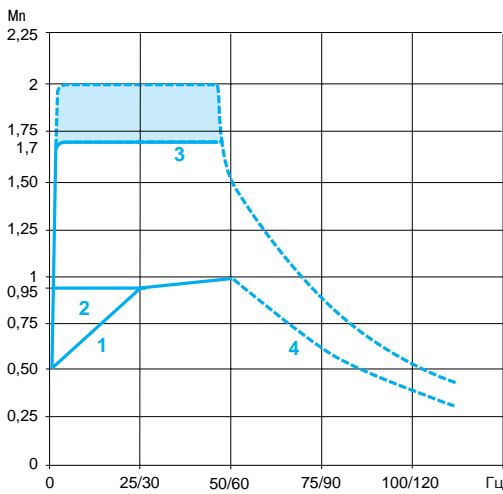
Преобразователи частоты для асинхронных двигателей

Altivar 31

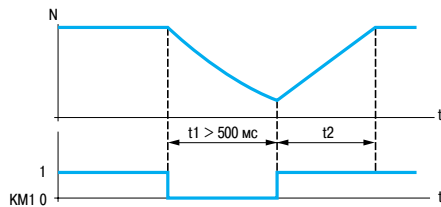
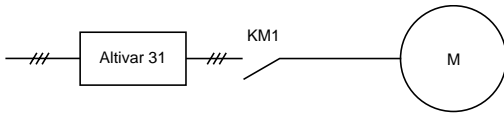
Электрические характеристики (продолжение)			
Дискретные входы CI	CI1-CI6		6 назначаемых дискретных входов Полное сопротивление 3,5 кОм Питание внутреннее + 24 В или внешнее 24 В (от 19 до 30 В) Максимальный ток потребления: 100 мА Время дискретизации < 4 мс Множественное назначение позволяет совмещать несколько функций на один вход (например: CI1 - вперед и заданная скорость 2, CI3 - назад и заданная скорость 3)
	Позитивная логика		Состояние 0, если < 5 В или дискретный вход не подключен, состояние 1, если > 11 В
	Негативная логика		Состояние 0, если > 19 В или дискретный вход не подключен, состояние 1, если < 13 В
	Положение CIJ		Подключение к выходу программируемых контроллеров (см. схему на стр. 34)
Макс. сечение проводников и момент затяжки при подключении входов/выходов			2,5 мм ² (AWG 14) 0,6 Н·м
Кривые разгона и торможения			Форма кривых: ■ линейная с раздельной настройкой от 0,1 до 999,9 с; ■ S-, U-образная или индивидуальная. Автоматическая адаптация темпов торможения при превышении перегрузочной способности, возможно запрещение такой адаптации (использование тормозного модуля)
Торможение до полной остановки			Динамическое торможение: ■ при подаче сигнала на назначаемый дискретный вход; ■ автоматически при уменьшении частоты ниже 0,5 Гц в течение 0 - 30 с или постоянно, ток настраивается от 0 до 1,2 In
Основные защиты и характеристики безопасности преобразователя частоты			<ul style="list-style-type: none"> ■ Тепловая защита от перегрева ■ Защита от коротких замыканий между выходными фазами ■ Защита от обрыва фазы сетевого питания ■ Защита от обрыва фазы питания двигателя ■ Защита от перегрузки по току между выходными фазами и землей ■ Цепи защиты от повышенного или пониженного напряжения питания ■ Функция защиты от потери фазы для трехфазного питания
Защита двигателя (см. стр. 56)			Тепловая защита, встроенная в ПЧ и реализуемая с помощью постоянного расчета значения I ² t
Электрическая прочность	Между силовыми цепями и "землей"		2040 В пост. тока для ПЧ ATV 31●●●●M2 и M3X, 2410 В пост. тока для ПЧ ATV 31●●●●N4, 2550 В пост. тока для ПЧ ATV 31●●●●S6X
	Между цепями управления и силовыми цепями		2880 В пер. тока для ПЧ ATV 31●●●●M2 и M3X, 3400 В пер. тока для ПЧ ATV 31●●●●N4, 3600В пер. тока для ПЧ ATV 31●●●●S6X
Сопротивление изоляции цепи заземления		МОм	> 500 (электрическая изоляция), при 500 В постоянного тока в течение 1 мин
Сигнализация			1 красный светодиод на передней панели: светодиод горит - Altivar под напряжением Кодированное отображение с помощью 4 семисегментных индикаторов с отображением состояния обмена по протоколу CANopen (RUN и ERR)
Разрешение по частоте	Экран	Гц	0,1
	Аналоговые входы	Гц	0,1 до 100 Гц (расчет - (верхняя скорость - нижняя скорость) /1024)
Запаздывание при изменении задания		мс	5
Коммуникационные возможности			Modbus и CANopen встроены в ПЧ и доступны с помощью соединителя типа RJ45
	Modbus		<p>Многооточечный последовательный интерфейс RS 485:</p> <ul style="list-style-type: none"> ■ Modbus в режиме RTU; ■ возможности: коды функций 03, 06, 16, 23 и 43; ■ широковещательная передача; ■ адресация: адрес ПЧ конфигурируется с помощью встроенного терминала от 1 до 247; ■ максимальное количество подключаемых ПЧ Altivar 31: 31 преобразователь (2 согласующих резистора по 470 Ом); ■ скорость передачи: 4800, 9600 или 19200 бит/с <p>Используется для подключения:</p> <ul style="list-style-type: none"> ■ выносного терминала (дополнительно); ■ программных средств PowerSuite; ■ программируемого контроллера; ■ микропроцессорной карты; ■ персонального компьютера
	CANopen		<p>Для подключения ПЧ ATV31 к шине CANopen используйте адаптор VW3 CANTAP2</p> <ul style="list-style-type: none"> ■ Возможности: <ul style="list-style-type: none"> □ неявный обмен пакетами данных (PDO - Process Data Object): <ul style="list-style-type: none"> - 2 PDO в зависимости от скоростного режима DSP 402; - 2 PDO конфигурируемых (данные и тип передачи); - PDO могут передаваться между подчиненными устройствами □ явный обмен пакетами данных (SDO - Service Data Object): <ul style="list-style-type: none"> - 1 SDO на прием и 1 SDO на передачу; □ сообщения инициализации, аварийные сообщения, сообщения о состоянии узла и устройств приема и передачи, синхронизация и NMT ■ Адресация: адрес ПЧ конфигурируется с помощью встроенного терминала от 1 до 127 ■ Максимальное количество подключаемых ПЧ Altivar 31: 127 преобразователей ■ Скорость передачи: 10, 20, 50, 125, 250, 500 кбит/с или 1 Мбит/с

Преобразователи частоты для асинхронных двигателей

Altivar 31



- 1 Двигатель с естественной вентиляцией: полезный установившийся момент (1)
- 2 Двигатель с принудительной вентиляцией: полезный установившийся момент
- 3 Перегрузочный переходный момент от 1,7 до 2 Мн
- 4 Момент на скорости выше номинальной при постоянной мощности (2)



KM1: контактор
 t1: торможение без темпа (остановка на выбеге)
 t2: разгон с заданным темпом
 N: скорость

Пример: отключение выходного контактора

Характеристики момента (типичные кривые)

Кривые, приведенные слева, соответствуют установившемуся и переходному перегрузочным моментам для двигателя с естественной или принудительной вентиляцией. Различие заключается в способности двигателя развивать значительный момент при скорости ниже половины номинальной.

Особые случаи применения

Двигатель, мощность которого меньше мощности преобразователя

Преобразователь частоты может запитывать любой двигатель, мощность которого меньше рекомендуемой для данного преобразователя частоты. Если мощность двигателя немного превышает номинальную мощность преобразователя, следует убедиться, что потребляемый ток не превышает значения длительного выходного тока преобразователя.

Испытание с двигателем малой мощности или без двигателя

Преобразователь частоты может быть проверен в условиях испытаний или обслуживания без необходимости подключения к двигателю требуемой для ПЧ мощности (особенно для преобразователей большой мощности). Такое применение требует деактивации функции определения обрыва фазы двигателя.

Параллельное подключение двигателей

Номинальный ток преобразователя частоты должен быть больше или равен сумме токов двигателей, подключенных к данному преобразователю.

В этом случае следует обеспечить внешнюю тепловую защиту для каждого двигателя при помощи терморезисторов или термореле перегрузки типа LR2 (биметаллическое реле), выбранного для 1,2 In двигателя.

Если количество двигателей, включаемых параллельно, больше или равно трем, то между преобразователем и двигателями рекомендуется поставить трехфазный дроссель.

Переключение двигателя на выходе преобразователя

Переключение может осуществляться как при заблокированном, так и при работающем ПЧ. Во время переключения на ходу (ПЧ разблокирован) двигатель разгоняется от начальной до выбранной скорости без удара, с заданным темпом. В этом случае необходимо сконфигурировать функцию **Подхват на ходу**, активировать функцию, допускающую наличие выходного контактора и добавить на выход ПЧ защитные ферриты, см. стр. 25.

Типовые области применения: аварийное отключение на выходе преобразователя, функция обхода (by-pass), параллельное подключение двигателей.

Рекомендации по применению: синхронизируйте управление выходным контактором с командой дискретного входа для остановки ПЧ на выбеге.

(1) При мощностях ≤ 250 Вт ухудшение параметров менее значительно (20 % вместо 50 % на очень низкой частоте).

(2) Номинальная частота двигателя и максимальная выходная частота могут настраиваться в диапазоне от 40 до 500 Гц.

Примечание: проконсультируйтесь у изготовителя выбранного двигателя о его механических возможностях при работе на повышенной скорости.

Преобразователи частоты для асинхронных двигателей

Altivar 31

Преобразователи с радиатором

ПЧ в защитном кожухе с индивидуальной комплектацией (диапазон частоты от 0,5 до 500 Гц)

Двигатель		Сеть				Altivar 31				
Мощность, указанная на заводской табличке (1)	л.с.	Линейный ток (2)		Полная мощность	Макс. линейный ток к.з. (3)	Ном. ток ПЧ при 4 кГц	Макс. переходный ток в течение 60 с	Мощность, рассеиваемая при ном. нагрузке	№ по каталогу (4)	Масса
		при U1	при U2 (3)							
Однофазное напряжение питания: 200-240 В, 50/60 Гц, со встроенными фильтрами ЭМС										
0,18	0,25	3,0	2,5	0,6	1	1,5	2,3	24	ATV 31H018M2 (6)	1,500
0,37	0,5	5,3	4,4	1	1	3,3	5	41	ATV 31H037M2 (6)	1,500
0,55	0,75	6,8	5,8	1,4	1	3,7	5,6	46	ATV 31H055M2 (6)	1,500
0,75	1	8,9	7,5	1,8	1	4,8	7,2	60	ATV 31H075M2 (6)	1,500
1,1	1,5	12,1	10,2	2,4	1	6,9	10,4	74	ATV 31HU11M2 (6)	1,800
1,5	2	15,8	13,3	3,2	1	8	12	90	ATV 31HU15M2 (6)	1,800
2,2	3	21,9	18,4	4,4	1	11	16,5	123	ATV 31HU22M2 (6)	3,100



ATV 31H037M2

Трехфазное напряжение питания: 200-240 В, 50/60 Гц, без встроенных фильтров ЭМС (7)

0,18	0,25	2,1	1,9	0,7	5	1,5	2,3	23	ATV 31H018M3X (6)	1,300
0,37	0,5	3,8	3,3	1,3	5	3,3	5	38	ATV 31H037M3X (6)	1,300
0,55	0,75	4,9	4,2	1,7	5	3,7	5,6	43	ATV 31H055M3X (6)	1,300
0,75	1	6,4	5,6	2,2	5	4,8	7,2	55	ATV 31H075M3X (6)	1,300
1,1	1,5	8,5	7,4	3	5	6,9	10,4	71	ATV 31HU11M3X (6)	1,700
1,5	2	11,1	9,6	3,8	5	8	12	86	ATV 31HU15M3X (6)	1,700
2,2	3	14,9	13	5,2	5	11	16,5	114	ATV 31HU22M3X (6)	1,700
3	—	19,1	16,6	6,6	5	13,7	20,6	146	ATV 31HU30M3X (6)	2,900
4	5	24,2	21,1	8,4	5	17,5	26,3	180	ATV 31HU40M3X (6)	2,900
5,5	7,5	36,8	32	12,8	22	27,5	41,3	292	ATV 31HU55M3X (6)	6,400
7,5	10	46,8	40,9	16,2	22	33	49,5	388	ATV 31HU75M3X (6)	6,400
11	15	63,5	55,6	22	22	54	81	477	ATV 31HD11M3X (6)	10,500
15	20	82,1	71,9	28,5	22	66	99	628	ATV 31HD15M3X (6)	10,500



ATV 31HU40M3X

Трехфазное напряжение питания: 380-500 В, 50/60 Гц, со встроенными фильтрами ЭМС

0,37	0,5	2,2	1,7	1,5	5	1,5	2,3	32	ATV 31H037N4 (6)	1,800
0,55	0,75	2,8	2,2	1,8	5	1,9	2,9	37	ATV 31H055N4 (6)	1,800
0,75	1	3,6	2,7	2,4	5	2,3	3,5	41	ATV 31H075N4 (6)	1,800
1,1	1,5	4,9	3,7	3,2	5	3	4,5	48	ATV 31HU11N4 (6)	1,800
1,5	2	6,4	4,8	4,2	5	4,1	6,2	61	ATV 31HU15N4 (6)	1,800
2,2	3	8,9	6,7	5,9	5	5,5	8,3	79	ATV 31HU22N4 (6)	3,100
3	—	10,9	8,3	7,1	5	7,1	10,7	125	ATV 31HU30N4 (6)	3,100
4	5	13,9	10,6	9,2	5	9,5	14,3	150	ATV 31HU40N4 (6)	3,100
5,5	7,5	21,9	16,5	15	22	14,3	21,5	232	ATV 31HU55N4 (6)	6,500
7,5	10	27,7	21	18	22	17	25,5	269	ATV 31HU75N4 (6)	6,500
11	15	37,2	28,4	25	22	27,7	41,6	397	ATV 31HD11N4 (6)	11,000
15	20	48,2	36,8	32	22	33	49,5	492	ATV 31HD15N4 (6)	11,000



ATV 31HU75N4

Трехфазное напряжение питания: 525-600 В, 50/60 Гц, без фильтров ЭМС (7)

0,75	1	2,8	2,4	2,5	5	1,7	2,6	36	ATV 31H075S6X	1,700
1,5	2	4,8	4,2	4,4	5	2,7	4,1	48	ATV 31HU15S6X	1,700
2,2	3	6,4	5,6	5,8	5	3,9	5,9	62	ATV 31HU22S6X	2,900
4	5	10,7	9,3	9,7	5	6,1	9,2	94	ATV 31HU40S6X	2,900
5,5	7,5	16,2	14,1	15	22	9	13,5	133	ATV 31HU55S6X	6,200
7,5	10	21,3	18,5	19	22	11	16,5	165	ATV 31HU75S6X	6,200
11	15	27,8	24,4	25	22	17	25,5	257	ATV 31HD11S6X	10,000
15	20	36,4	31,8	33	22	22	33	335	ATV 31HD15S6X	10,000



ATV 31HD15N4

(1) Данные значения мощности приведены для максимальной частоты коммутации 4 кГц, в продолжительном режиме работы. Частота коммутации настраивается от 2 до 16 кГц.

Свыше 4 кГц номинальный ток преобразователя должен быть уменьшен, и номинальный ток двигателя не должен превышать этого значения: см. кривую уменьшения мощности на стр. 36.

(2) Типовое значение без добавочного дросселя для 4-полюсного двигателя и максимальной частоты коммутации для максимального ожидаемого линейного тока.

(3) Номинальное напряжение питания: от U1 до U2 (200-240 В; 380-500 В; 525-600 В).

(4) Если линейный ток к.з. превышает значения, приведенные в таблице, то добавьте сетевой дроссель, см. стр. 21.

(5) Для заказа преобразователя, предназначенного для управления намоточным устройством, добавьте T в конце каталожного номера.

Пример: **ATV 31H018M2T**.

(6) Есть возможность заказа ПЧ с задающим потенциометром. В этом случае добавьте A в конце каталожного номера выбранного преобразователя (например: **ATV 31H018M2A**).

(7) Дополнительный фильтр ЭМС, см. стр. 22 и 23.



ATV 31CU22M2



ATV 31CU75N4

ПЧ в защитном кожухе с индивидуальной комплектацией (диапазон частоты от 0,5 до 500 Гц)

Двигатель		Сеть				Altivar 31				
Мощность, указанная на заводской табличке (1)		Линейный ток (2)		Полная мощность	Макс. линейный ток к.з. (3)	Ном. ток ПЧ при 4 кГц	Макс. переходный ток в течение 60 с	Мощность, рассеиваемая при ном. нагрузке	№ по каталогу (4)	Масса
кВт	л.с.	при U1	при U2	кВА	кА	А	А	Вт		кг
Однофазное напряжение питания: 200-240 В (5), 50/60 Гц, со встроенными фильтрами ЭМС										
0,18	0,25	3	2,5	0,6	1	1,5	2,3	24	ATV 31C018M2	6,300
0,37	0,5	5,3	4,4	1	1	3,3	5	41	ATV 31C037M2	6,300
0,55	0,75	6,8	5,8	1,4	1	3,7	5,6	46	ATV 31C055M2	6,300
0,75	1	8,9	7,5	1,8	1	4,8	7,2	60	ATV 31C075M2	6,300
1,1	1,5	12,1	10,2	2,4	1	6,9	10,4	74	ATV 31CU11M2	8,800
1,5	2	15,8	13,3	3,2	1	8	12	90	ATV 31CU15M2	8,800
2,2	3	21,9	18,4	4,4	1	11	16,5	123	ATV 31CU22M2	10,700
Трехфазное напряжение питания: 380-500 В (5), 50/60 Гц, со встроенными фильтрами ЭМС										
0,37	0,5	2,2	1,7	1,5	5	1,5	2,3	32	ATV 31C037N4	8,800
0,55	0,75	2,8	2,2	1,8	5	1,9	2,9	37	ATV 31C055N4	8,800
0,75	1	3,6	2,7	2,4	5	2,3	3,5	41	ATV 31C075N4	8,800
1,1	1,5	4,9	3,7	3,2	5	3	4,5	48	ATV 31CU11N4	8,800
1,5	2	6,4	4,8	4,2	5	4,1	6,2	61	ATV 31CU15N4	8,800
2,2	3	8,9	6,7	5,9	5	5,5	8,3	79	ATV 31CU22N4	10,700
3	–	10,9	8,3	7,1	5	7,1	10,7	125	ATV 31CU30N4	10,700
4	5	13,9	10,6	9,2	5	9,5	14,3	150	ATV 31CU40N4	10,700
5,5	7,5	21,9	16,5	15,0	22	14,3	21,5	232	ATV 31CU55N4	23,600
7,5	10	27,7	21,0	18,0	22	17,0	25,5	269	ATV 31CU75N4	23,600
11	15	37,2	28,4	25,0	22	27,7	41,6	397	ATV 31CD11N4	32,500
15	20	48,2	36,8	32,0	22	33,0	49,5	492	ATV 31CD15N4	32,500

(1) Данные мощности приведены для максимальной частоты коммутации 4 кГц, в продолжительном режиме работы. Частота коммутации настраивается от 2 до 16 кГц.

Свыше 4 кГц номинальный ток преобразователя должен быть уменьшен, и номинальный ток двигателя не должен превышать этого значения: см. кривую уменьшения мощности на стр. 36.

(2) Типовое значение без добавочного дросселя для 4-полюсного двигателя и максимальной частоты коммутации для максимального ожидаемого линейного тока.

(3) Если линейный ток к.з. превышает значения, приведенные в таблице, то добавьте сетевой дроссель, см. стр. 21.

(4) Для заказа преобразователя, предназначенного для управления намоточным устройством, добавьте T в конце каталожного номера. Пример: ATV 31C018M2T.

(5) Номинальное напряжение питания: от U1 до U2 (200-240 В; 380-500 В).

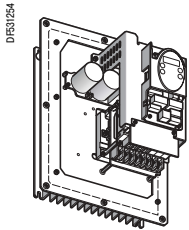
Преобразователи частоты для асинхронных двигателей

Altivar 31

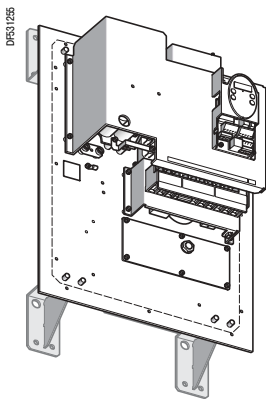
Бескорпусный преобразователь частоты

Преобразователи с радиаторами (диапазон частоты от 0,5 до 500 Гц)

Двигатель		Сеть				Altivar 31				
Мощность, указанная на заводской табличке (1)	Линейный ток (2)	Полная мощность	Макс. линейный ток к.з. (3)	Ном. ток ПЧ при 4 кГц	Макс. переходный ток в течение 60 с	Мощность, рассеиваемая при ном. нагрузке	№ по каталогу (4)	Масса		
									при U1	при U2
кВт	л.с.	А	А	кВА	кА	А	А	Вт	кг	
Однофазное напряжение питания: 200-240 В (5), 50/60 Гц, со встроенными фильтрами ЭМС										
0,18	0,25	3	2,5	0,6	1	1,5	2,3	24	ATV 31 K018M2	6,300
0,37	0,5	5,3	4,4	1	1	3,3	5	41	ATV 31 K037M2	6,300
0,55	0,75	6,8	5,8	1,4	1	3,7	5,6	46	ATV 31 K055M2	6,300
0,75	1	8,9	7,5	1,8	1	4,8	7,2	60	ATV 31 K075M2	6,300
1,1	1,5	12,1	10,2	2,4	1	6,9	10,4	74	ATV 31 KU11M2	8,800
1,5	2	15,8	13,3	3,2	1	8	12	90	ATV 31 KU15M2	8,800
2,2	3	21,9	18,4	4,4	1	11	16,5	123	ATV 31 KU22M2	10,700
Трехфазное напряжение питания: 380-500 В (5), 50/60 Гц, со встроенными фильтрами ЭМС										
0,37	0,5	2,2	1,7	1,5	5	1,5	2,3	32	ATV 31 K037N4	8,800
0,55	0,75	2,8	2,2	1,8	5	1,9	2,9	37	ATV 31 K055N4	8,800
0,75	1	3,6	2,7	2,4	5	2,3	3,5	41	ATV 31 K075N4	8,800
1,1	1,5	4,9	3,7	3,2	5	3	4,5	48	ATV 31 KU11N4	8,800
1,5	2	6,4	4,8	4,2	5	4,1	6,2	61	ATV 31 KU15N4	8,800
2,2	3	8,9	6,7	5,9	5	5,5	8,3	79	ATV 31 KU22N4	10,700
3	—	10,9	8,3	7,1	5	7,1	10,7	125	ATV 31 KU30N4	10,700
4	5	13,9	10,6	9,2	5	9,5	14,3	150	ATV 31 KU40N4	10,700
5,5	7,5	21,9	16,5	15	22	14,3	21,5	232	ATV 31 KU55N4	16,500
7,5	10	27,7	21	18	22	17	25,5	269	ATV 31 KU75N4	16,500
11	15	37,2	28,4	25	22	27,7	41,6	397	ATV 31 KD11N4	23,000
15	20	48,2	36,8	32	22	33	49,5	492	ATV 31 KD15N4	23,000



ATV 31K●●●M2



ATV 31K●●●N4

(1) Данные мощности приведены для максимальной частоты коммутации 4 кГц, в продолжительном режиме работы. Частота коммутации настраивается от 2 до 16 кГц.

Свыше 4 кГц номинальный ток преобразователя должен быть уменьшен, и номинальный ток двигателя не должен превышать этого значения: см. кривую уменьшения мощности на стр. 36.

(2) Типовое значение без добавочного дросселя для 4-полюсного двигателя и максимальной частоты коммутации для максимального ожидаемого линейного тока.

(3) Если линейный ток к.з. превышает значения, приведенные в таблице, то добавьте сетевой дроссель, см. стр. 21.

(4) Для заказа преобразователя, предназначенного для управления намоточным устройством, добавьте T в конце каталожного номера. Пример: **ATV 31K018M2T**.

(5) Номинальное напряжение питания: от U1 до U2 (200-240 В; 380-500 В).

Преобразователи частоты для асинхронных двигателей

Altivar 31

Принадлежности

Пластина для установки ПЧ на профильной рейке

Наименование	Для преобразователей	№ по каталогу	Масса, кг
Пластина для установки ПЧ на профильной рейке шириной 35 мм	ATV 31H018M2, ATV 31H037M2, ATV 31H055M2, ATV 31H075M2, ATV 31H018M3X, ATV 31H037M3X, ATV 31H055M3X, ATV 31H075M3X	VV3 A1 1851	0,200
	ATV 31HU11M2, ATV 31HU15M2, ATV 31HU11M3X, ATV 31HU15M3X, ATV 31HU22M3X, ATV 31H037N4, ATV 31H055N4, ATV 31H075N4, ATV 31HU11N4, ATV 31HU15N4, ATV 31H075S6X, ATV 31HU15S6X	VV3 A3 1852	0,220

Комплект для приведения ПЧ в соответствие с нормой UL типа 1 (1)

Наименование	Для преобразователей	№ по каталогу	Масса, кг	
Механическое устройство для крепления в нижней части ПЧ Altivar 31	ATV 31H018M2, ATV 31H037M2, ATV 31H055M2, ATV 31H075M2	VV3 A3 1812	0,400	
	ATV 31H018M3X, ATV 31H037M3X, ATV 31H055M3X, ATV 31H075M3X	VV3 A3 1811	0,400	
	ATV 31HU11M3X, ATV 31HU15M3X	VV3 A3 1813	0,400	
	ATV 31HU11M2, ATV 31HU15M2, ATV 31HU22M3X, ATV 31H037N4, ATV 31H055N4, ATV 31H075N4, ATV 31HU11N4, ATV 31HU15N4, ATV 31H075S6X, ATV 31HU15S6X	VV3 A3 1814	0,500	
	ATV 31HU22M2, ATV 31HU30M3X, ATV 31HU40M3X, ATV 31HU22N4, ATV 31HU30N4, ATV 31HU40N4, ATV 31HU22S6X, ATV 31HU40S6X	VV3 A3 1815	0,500	
	ATV 31HU55M3X, ATV 31HU75M3X, ATV 31HU55N4, ATV 31HU75N4, ATV 31HU55S6X, ATV 31HU75S6X	VV3 A3 1816	0,900	
	ATV 31HD11M3X, ATV 31HD15M3X, ATV 31HD11N4, ATV 31HD15N4, ATV 31HD11S6X, ATV 31HD15S6X	VV3 A3 1817	1,200	

Комплект для замены преобразователя Altivar 28

Наименование	Для преобразователей	№ по каталогу	Масса, кг
Механические приспособления для установки ПЧ ATV 31 вместо ATV 28 того же размера (использование тех же установочных отверстий)	ATV 31H018M2, ATV 31H037M2, ATV 31H055M2, ATV 31H075M2, ATV 31H018M3X, ATV 31H037M3X, ATV 31H055M3X, ATV 31H075M3X	VV3 A3 1821	–
	ATV 31HU11M2, ATV 31HU15M2, ATV 31HU11M3X, ATV 31HU15M3X, ATV 31HU22M3X, ATV 31H037N4, ATV 31H075N4, ATV 31HU15N4, ATV 31H075S6X, ATV 31HU15S6X	VV3 A3 1822	–
	ATV 31HU55N4, ATV 31HU75N4, ATV 31HU55M3X, ATV 31HU75M3X, ATV 31HU55S6X, ATV 31HU75S6X	VV3 A3 1823	–

Выносной терминал

Наименование	№ по каталогу	Масса, кг
Комплект для преобразователей ATV 31 всех типоразмеров содержит: - терминал, кабель с двумя разъемами; уплотнитель и винты для установки на дверце шкафа IP 65	VV3 A3 1101	–

Документация

Наименование	№ по каталогу	Масса, кг
- Краткое руководство по эксплуатации ATV 31 и CD-ROM, содержащий: - руководство по эксплуатации: внутренние переменные; - руководство по эксплуатации: протоколы Modbus и CANopen	Поставляется вместе с преобразователем	–
Техническое руководство (MIT)	CD-ROM DCI CD3981 1	0,150

(1) Данное устройство используется для подключения кабелей непосредственно к ПЧ.



VV3 A3 1101

Описание

Тормозные сопротивления обеспечивают работу ПЧ Altivar 31 при торможении до полной остановки или во время снижения скорости путем рассеивания тормозной энергии.

Поставляются в двух исполнениях:

- модель в защитном кожухе IP 20, разработанная в соответствии с требованиями по ЭМС, защищенная термовыключателем или тепловым реле; Обеспечивает максимальный переходный тормозной момент.

Сопротивления предназначены для установки вне шкафа. Необходимо обеспечить естественную вентиляцию устройства. Воздух не должен содержать примесей пыли, коррозионные газы и конденсат.

- незащищенная модель IP00 без кожуха, предназначенная только для малых мощностей.

Применение

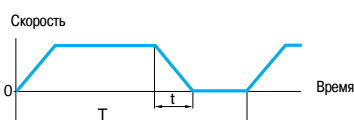
Механизмы с большим моментом инерции, с циклическим режимом работы.

Основные характеристики

Тип тормозного сопротивления		VW3 A58702 - VW3 A58704	VW3 A7 701 - VW3 A7 705
Температура окружающего воздуха	При работе	°C	От 0 до + 50
	При хранении	°C	От - 25 до + 70
Степень защиты корпуса		IP 00	IP 20
Тепловая защита		Нет	Термовыключатель или преобразователь
Термовыключатель (1)	Температура отключения	°C	120
	Макс. напряжение - макс. ток	-	~ 250 В - 1 А
	Мин. напряжение - мин. ток	-	--- 24 В - 0,1 А
	Макс. сопротивление контакта	МОм	60
Коэффициент нагрузки тормозных прерывателей (транзисторов)		Среднее значение мощности, рассеиваемое сопротивлением в кожухе при 40 °C определяется для коэффициента нагрузки при торможении, который соответствует наиболее распространенным случаям применения. Тормозной транзистор рассчитан на: - номинальную мощность в продолжительном режиме; - 150 % номинальной мощности в течение 60 с	

(1) Контакт необходимо использовать в схеме управления (применение для сигнализации или для управления сетевым контактором).

Коэффициент нагрузки и определение номинальной мощности



Коэффициент нагрузки: $\frac{t}{T}$

t: время торможения, с

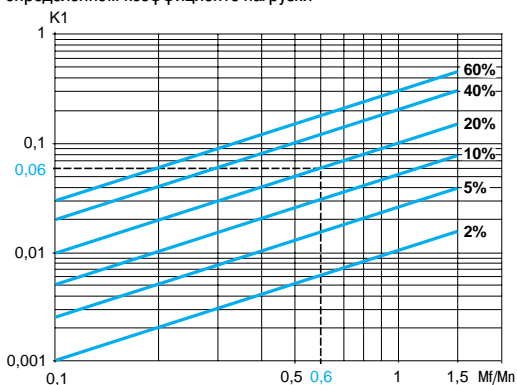
T: время цикла, с

Среднее значение мощности, рассеиваемое сопротивлением в кожухе при 40 °C определяется для коэффициента нагрузки при торможении, который соответствует наиболее распространенным случаям применения. Этот коэффициент нагрузки уточняется ниже.

Для специальных применений (например, транспортировочные операции) необходимо заново определить номинальную мощность сопротивления с учетом нового коэффициента нагрузки.

График №1

Средняя мощность в зависимости от тормозного момента при определенном коэффициенте нагрузки



Пример:

Мощность двигателя $P_m = 4$ кВт

КПД двигателя $\eta = 0,85$

Тормозной момент $M_f = 0,6$ Мп

Время торможения $t = 10$ с

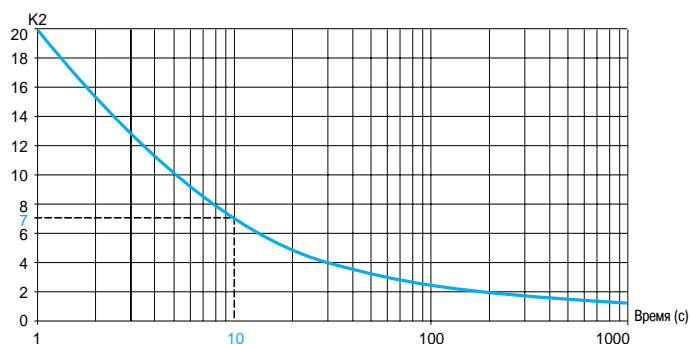
Время цикла $T = 50$ с

Коэффициент нагрузки $f_m = \frac{t}{T} = 20\%$

Из графика № 1 определяется коэффициент K_1 , соответствующий тормозному моменту 0,6 Мп и коэффициенту нагрузки 20%. $K_1 = 0,06$

График №2

Допустимая перегрузка сопротивления в зависимости от времени (типовая кривая)



Из графика № 2 определяется коэффициент K_2 , соответствующий времени торможения 10 с. $K_2 = 7$

Номинальная мощность сопротивления (P_n) должна быть более, чем:

$$P_n = P_m \times K_1 \times \eta \left(1 + \frac{1}{K_2 \times f_m} \right) = 4,10^3 \times 0,06 \times 0,85 \left(1 + \frac{1}{7 \times 0,2} \right) = 350 \text{ Вт}$$

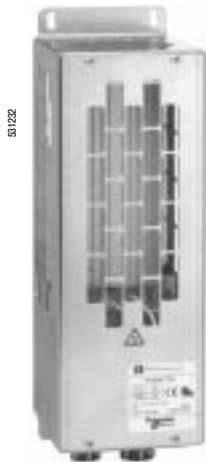
Преобразователи частоты для асинхронных двигателей

Altivar 31

Тормозные сопротивления



WV3 A58702



WV3 A7 701

Для преобразователей	Минимальное значение сопротивления (1)	Значение Ом	Средняя мощность при		№ по каталогу	Масса кг
			40 °C (2)	50 °C		
			Вт	Вт		
Незащищенные тормозные сопротивления						
ATV 31H/C/K018M2, ATV 31H/C/K037M2, ATV 31H/C/K055M2, ATV 31H/C/K075M2	40	100	32	28	WV3 A58702	0,600
ATV 31H/C/KU11M2, ATV 31H/C/KU15M2, ATV 31H018M3X, ATV 31H037M3X, ATV 31H055M3X, ATV 31H075M3X, ATV 31HU11M3X, ATV 31HU15M3X, ATV 31H/C/K037N4, ATV 31H/C/K055N4, ATV 31H/C/K075N4, ATV 31H/C/KU11N4, ATV 31H/C/KU15N4, ATV 31H/C/KU22N4, ATV 31H075S6X, ATV 31HU15S6X, ATV31HU22S6X	27 40 40 27 80 80 54 54 96 64					
ATV 31H/C/KU30N4, ATV 31H/C/KU40N4, ATV 31HU40S6X	55 36 44	100	40	35	WV3 A58703	0,850
ATV 31H/C/KU22M2, ATV 31HU22M3X, ATV 31HU30M3X	25 25 16	68	32	28	WV3 A58704	0,600
Защищенные тормозные сопротивления						
ATV 31H/C/K018M2, ATV 31H/C/K037M2, ATV 31H/C/K055M2, ATV 31H/C/K075M2, ATV 31H/C/KU11M2, ATV 31H/C/KU15M2, ATV 31H018M3X, ATV 31H037M3X, ATV 31H055M3X, ATV 31H075M3X, ATV 31HU11M3X, ATV 31HU15M3X, ATV 31H/C/K037N4, ATV 31H/C/K055N4, ATV 31H/C/K075N4, ATV 31H/C/KU11N4, ATV 31H/C/KU15N4, ATV 31H/C/KU22N4	40 40 27 40 40 27 80 80 54 54	100	58	50	WV3 A7 701	2,000
ATV 31H/C/KU22M2, ATV 31HU22M3X, ATV 31HU30M3X	25 25 16	60	115	100	WV3 A7 702	2,400
ATV 31H/C/KU30N4, ATV 31H/C/KU40N4	55 36	100	58	50	WV3 A7 701	2,000
ATV 31H/C/KU55N4, ATV 31H/C/KU75N4, ATV 31HU55S6X, ATV 31HU75S6X	29 19 34 23	60	115	100	WV3 A7 702	2,400
ATV 31HU40M3X, ATV 31H/C/KD11N4, ATV 31H/C/KD15N4, ATV 31HD11S6X, ATV 31HD15S6X	16 20 24	28	231	200	WV3 A7 703	3,500
ATV 31HU55M3X, ATV 31HU75M3X	8	15	1154	1000	WV3 A7 704	11,000
ATV 31HD11M3X, ATV 31HD15M3X	5	10 (3)	1154	1000	WV3 A7 705	11,000

(1) Зависит от типа преобразователя.

(2) Мощность, рассеиваемая сопротивлением при максимальной нагрузке 115 °C, соответствующей максимальному нагреву до 75 °C при температуре окружающего воздуха 40 °C.

(3) Различные значения сопротивлений в зависимости от подключения; подробную информацию см. в инструкции к сопротивлениям.

Преобразователи частоты для асинхронных двигателей

Altivar 31

Сетевые дроссели

Описание

Сетевые дроссели обеспечивают лучшую защиту от сетевых перенапряжений и позволяют уменьшить гармоники тока, вырабатываемые преобразователем.

Рекомендуемые дроссели позволяют ограничить линейный ток. Они разработаны в соответствии с требованиями стандарта EN 50178 (VDE 0160, уровень 1 - перенапряжения большой энергии в питающей сети).

Значения индуктивности соответствуют падению напряжения от 3 до 5 % номинального напряжения сети. Более высокое значение вызывает потерю момента.

Использование сетевых дросселей особенно рекомендуется в следующих случаях:

- при наличии в сети питания значительных помех от другого оборудования (помехи, сверхнапряжение);
- при асимметрии напряжения питания между фазами > 1,8 % номинального напряжения;
- при питании ПЧ от линии с низким полным сопротивлением (преобразователь расположен рядом с трансформаторами, в 10 раз более мощными, чем преобразователь);
- при установке большого количества ПЧ на одной линии;
- для уменьшения перегрузки конденсаторов, повышающих cos φ, если установка оснащена батареями конденсаторов для повышения коэффициента мощности.

Ожидаемый ток короткого замыкания в точке подключения ПЧ не должен превышать максимальных значений, приведенных в таблицах. При использовании сетевых дросселей можно подключаться к сетям:

- ток к.з. ≥ 22 кА при 200/240 В;
- ток к.з. ≥ 65 кА при 380/500 В и 525/600 В.

Характеристики

Тип сетевого дросселя		VZ1 L004M 010	VZ1 L007U M50	VZ1 L018U M20	VW3 A4 551	VW3 A4 552	VW3 A4 553	VW3 A4 554	VW3 A4 555	
Соответствие стандартам		EN 50178 (VDE 0160, уровень 1 - перенапряжения большой энергии сетевого питания)								
Падение напряжения		От 3 до 5 % номинального напряжения сети. Большие значения приводят к потере момента								
Степень защиты		IP 00								
	Дроссель	IP 20							IP 10	
	Клеммник	IP 20								
Значение индуктивности		мГн	10	5	2	10	4	2	1	0,5
Номинальный ток		А	4	7	18	4	10	16	30	60
Потери мощности		Вт	17	20	30	45	65	75	90	80

Преобразователи частоты для асинхронных двигателей

Altivar 31

Сетевые дроссели

803897



W3 A 455

Характеристики

Altivar 31	Линейный ток без дросселя				Дроссель		Масса кг
	Линейный ток с дросселем		Линейный ток с дросселем		№ по каталогу		
	U мин. (1)	U макс. (1)	U мин. (1)	U макс. (1)			
	А	А	А	А			
Однофазное напряжение питания: 200 - 240 В, 50/60 Гц							
ATV 31H/C/K018M2	3,0	2,5	2,1	1,8	VZ1 L004M010	0,630	
ATV 31H/C/K037M2	5,3	4,4	3,9	3,3			
ATV 31H/C/K055M2	6,8	5,8	5,2	4,3	VZ1 L007UM50	0,880	
ATV 31H/C/K075M2	8,9	7,5	7,0	5,9			
ATV 31H/C/KU11M2	12,1	10,2	10,2	8,6	VZ1 L018UM20	1,990	
ATV 31H/C/KU15M2	15,8	13,3	13,4	11,4			
ATV 31H/C/KU22M2	21,9	18,4	19,2	16,1			
Трехфазное напряжение питания: 200 - 240 В, 50/60 Гц							
ATV 31H018M3X	2,1	1,9	1	0,9	W3 A4 551	1,500	
ATV 31H037M3X	3,8	3,3	1,9	1,6			
ATV 31H055M3X	4,9	4,2	2,5	2,2			
ATV 31H075M3X	6,4	5,6	3,3	2,9			
ATV 31HU11M3X	8,5	7,4	4,8	4,2	W3 A4 552	3,000	
ATV 31HU15M3X	11,1	9,6	6,4	5,6			
ATV 31HU22M3X	14,9	13	9,2	8	W3 A4 553	3,500	
ATV 31HU30M3X	19,1	16,6	12,3	10,7			
ATV 31HU40M3X	24,2	21,1	16,1	14	W3 A4 554	6,000	
ATV 31HU55M3X	36,8	32	21,7	19			
ATV 31HU75M3X	46,8	40,9	29	25,2			
ATV 31HD11M3X	63,5	55,6	41,6	36,5	W3 A4 555	11,000	
ATV 31HD15M3X	82,1	71,9	55,7	48,6			
Трехфазное напряжение питания: 380 - 500 В, 50/60 Гц							
ATV 31H/C/K037N4	2,2	1,7	1,1	0,9	W3 A4 551	1,500	
ATV 31H/C/K055N4	2,8	2,2	1,4	1,2			
ATV 31H/C/K075N4	3,6	2,7	1,8	1,5			
ATV 31H/C/KU11N4	4,9	3,7	2,6	2			
ATV 31H/C/KU15N4	6,4	4,8	3,4	2,6			
ATV 31H/C/KU22N4	8,9	6,7	5	4,1	W3 A4 552	3,000	
ATV 31H/C/KU30N4	10,9	8,3	6,5	5,2			
ATV 31H/C/KU40N4	13,9	10,6	8,5	6,6			
ATV 31H/C/KU55N4	21,9	16,5	11,7	9,3	W3 A4 553	3,500	
ATV 31H/C/KU75N4	27,7	21	15,4	12,1			
ATV 31H/C/KD11N4	37,2	28,4	22,5	18,1	W3 A4 554	6,000	
ATV 31H/C/KD15N4	48,2	36,8	29,6	23,3			
Трехфазное напряжение питания: 525 - 600 В, 50/60 Гц							
ATV 31H075S6X	2,5	2,4	1,4	1,4	W3 A4 551	1,500	
ATV 31HU15S6X	4,4	4,2	2,4	2,3			
ATV 31HU22S6X	5,8	5,6	3,8	3,6			
ATV 31HU40S6X	9,7	9,3	6	5,8	W3 A4 552	3,000	
ATV 31HU55S6X	14,7	14,1	7,8	7,5			
ATV 31HU75S6X	19,3	18,5	11	10,7	W3 A4 553	3,500	
ATV 31HD11S6X	25,4	24,4	15	14,4			
ATV 31HD15S6X	33,2	31,8	21,1	20,6	W3 A4 554	6,000	
<i>(1) Номинальное напряжение питания.</i>							
Для преобразователей		Номинальное напряжение					
		U мин.	U макс.				
ATV 31●●●●M2		200	240				
ATV 31H●●●M3X							
ATV 31●●●●N4		380	500				
ATV 31H●●●S6X		525	600				

Преобразователи частоты для асинхронных двигателей

Altivar 31

Входные фильтры подавления радиопомех

Описание

Функция

Altivar 31 снабжен входными фильтрами подавления радиопомех в соответствии со стандартами МЭК 1800-3 и EN 61800-3, что отвечает требованиям ЕС по электромагнитной совместимости.

Дополнительные фильтры позволяют удовлетворять самым жестким требованиям: они предназначены для уменьшения наведенного излучения в сети ниже пределов, установленных стандартами EN 55011 класс A (1) или EN 55022, класс B (см. стр. 23).

Фильтры устанавливаются под преобразователями ATV 31H. Они могут устанавливаться рядом с ПЧ ATV 31C и K. Фильтры имеют отверстия для крепления к преобразователям.

Применение в соответствии с типом сети

Фильтры могут применяться только при питании от сети типа TN (соединение с нейтралью) и TT (соединение глухозаземленной нейтралью). Фильтры нельзя применять в сетях типа IT (с резонансно-заземленной или изолированной нейтралью).

В приложении D2.1 стандарта МЭК 1800-3 указано, что при этом типе питания фильтры не должны использоваться, т.к. они могут привести к случайному срабатыванию устройств контроля изоляции.

Эффективность фильтров при таком типе питания зависит от сопротивления между нейтралью и "землей", поэтому их применение не рекомендуется.

Если установка должна быть подключена к сети типа IT, то решить проблему можно включением изолирующего трансформатора и локального подключения установки к сети типа TN или TT.

Характеристики

Соответствие стандартам			EN 133200
Степень защиты устройства			IP 21 и IP 41 на верхней части
Макс. относительная влажность			93 % без конденсации и каплеобразования в соответствии с МЭК 68-2-3
Температура окружающей среды вблизи устройства	При работе	°C	От - 10 до + 60
	При хранении	°C	От - 25 до + 70
Максимальная рабочая высота	Без ухудшения параметров	м	1000 (свыше уменьшайте ток на 1 % на каждые 100 м)
Виброустойчивость	Стандарт МЭК 60068-2-6		Пиковое значение амплитуды 1,5 мм при частоте от 3 до 13 Гц Пиковое значение ускорения 1 g при частоте от 13 до 150 Гц
Ударопрочность	Стандарт МЭК 60068-2-27		15 g в течение 11 мс
Макс. номинальное напряжение	Однофазное, 50/60 Гц	В	240 + 10 %
	Трехфазное, 50/60 Гц	В	240 + 10% 500 + 10%

Преобразователи частоты для асинхронных двигателей

Altivar 31

Входные фильтры подавления радиопомех

105956



VW3 A31405

Входные фильтры подавления радиопомех

Для преобразователей	Фильтр					№ по каталогу	Масса
	№ по каталогу	Максимальная длина экранированного кабеля (1)	In (2)	If (3)	Потери (4)		
EN 55011 класс A			EN 55022 класс B	A	mA	Вт	
Однофазное напряжение питания: 200 - 240 В, 50/60 Гц							
ATV 31H/C/K018M2	50	20	9	100	3,7	VW3 A31401	0,600
ATV 31H/C/K037M2							
ATV 31H/C/K055M2							
ATV 31H/C/K075M2							
ATV 31H/C/KU11M2	50	20	16	150	6,9	VW3 A31403	0,775
ATV 31H/C/KU15M2							
ATV 31H/C/KU22M2	50	20	22	80	7,5	VW3 A31405	1,130
Трёхфазное напряжение питания: 200 - 240 В, 50/60 Гц							
ATV 31H018M3X	5	—	7	7	2,6	VW3 A31402	0,650
ATV 31H037M3X							
ATV 31H055M3X							
ATV 31H075M3X							
ATV 31HU11M3X	5	—	15	15	9,9	VW3 A31404	1,000
ATV 31HU15M3X							
ATV 31HU22M3X							
ATV 31HU30M3X	5	—	25	35	15,8	VW3 A31406	1,650
ATV 31HU40M3X							
ATV 31HU55M3X	5	—	47	45	19,3	VW3 A31407	3,150
ATV 31HU75M3X							
ATV 31HD11M3X	5	—	83	15	35,2	VW3 A31408	5,300
ATV 31HD15M3X							
Трёхфазное напряжение питания: 380 - 500 В, 50/60 Гц							
ATV 31H/C/K037N4	50	20	15	15	9,9	VW3 A31404	1,000
ATV 31H/C/K055N4							
ATV 31H/C/K075N4							
ATV 31H/C/KU11N4							
ATV 31H/C/KU15N4							
ATV 31H/C/KU22N4	50	20	25	35	15,8	VW3 A31406	1,650
ATV 31H/C/KU30N4							
ATV 31H/C/KU40N4							
ATV 31H/C/KU55N4	50	20	47	45	19,3	VW3 A31407	3,150
ATV 31H/C/KU75N4							
ATV 31H/C/KD11N4	50	20	49	45	27,4	VW3 A31409	4,750
ATV 31H/C/KD15N4							

(1) В таблицах выбора фильтров дана максимальная длина экранированного кабеля, соединяющего двигатель и ПЧ, для частоты коммутации от 2 до 16 кГц. Эти значения приводятся только для информации, т.к. они зависят от емкости рассеивания двигателя и используемых кабелей. При параллельном подключении двигателей должна учитываться общая длина кабелей.

(2) In: номинальный ток фильтра.

(3) If: максимальный ток утечки на землю при 50 Гц.

(4) Путем рассеивания тепла при номинальном токе фильтра (In).

Преобразователи частоты для асинхронных двигателей

Altivar 31

Выходные фильтры и дроссели двигателя

Описание

Выходной фильтр, установленный между преобразователем и двигателем, обеспечивает:

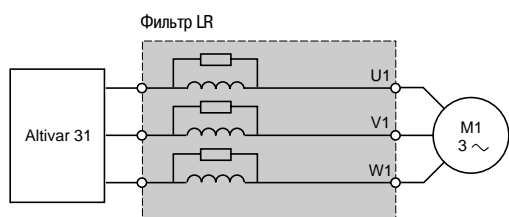
- ограничение dv/dt на зажимах двигателя (от 500 до 1500 В/мкс) для кабелей длиной свыше 50 м;
- фильтрацию помех, возникающих при размыкании контактора, установленного между фильтром и двигателем;
- уменьшение тока утечки на землю двигателя.

При использовании контактора, установленного между преобразователем и двигателем, необходимо для некоторых типов ПЧ с однофазным (200 В) и трехфазным питанием применять для кабелей двигателя защитные ферритовые кольца.

Принцип

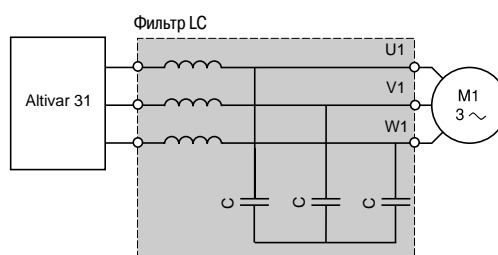
Ячейка фильтра LR

Эта ячейка включает в себя три высокочастотных дросселя и три сопротивления.



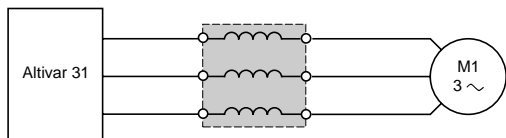
Ячейка фильтра LC

Эта ячейка включает в себя три высокочастотных дросселя и три конденсатора.

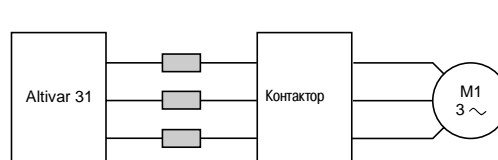


Дроссель двигателя

Использование выходного дросселя позволяет ограничить перенапряжение на зажимах двигателя при длине кабеля, превышающей 100 м (50 м для экранированного кабеля).



Защитные ферриты при использовании выходного контактора



Характеристики (1)

		Ячейка фильтра LR (2)		Ячейка фильтра LC		Дроссель двигателя	
		VW3 A5845●	VW3 A66412			VW3 A4 552 - A4 555	VW3 A4 556
Частота коммутации ПЧ		кГц	От 0,5 до 4 (макс.)	2 или 4	12	4	
Длина кабеля двигателя	Экранированные кабели	м	≤ 100	≤ 100	≤ 50	≤ 100	
	Неэкранированные кабели	м	–	≤ 200	≤ 100	–	
Степень защиты			IP 20	IP 00	IP 00	IP 20	IP 00

(1) Характеристики дросселей гарантированы при соответствии длины кабеля между двигателем и преобразователем частоты значению, указанному в приведенной выше таблице.

При использовании нескольких двигателей, соединенных параллельно, длина кабелей суммируется. Если длина кабеля окажется больше рекомендованной, существует риск перегрева дросселей

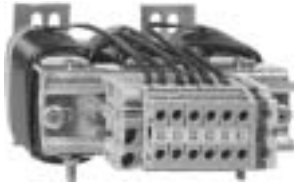
(2) При частоте коммутации больше 4 кГц или при длине кабеля свыше 100 м обращайтесь в Schneider Electric.

Преобразователи частоты для асинхронных двигателей

Altivar 31

Выходные фильтры и дроссели двигателя

521425



WW3 A58451

Ячейки LR-фильтров

Для преобразователей	Потери		№ по каталогу	Масса
	Вт	А		
ATV 31H/C/K018M2 ATV 31H/C/K037M2 ATV 31H/C/K055M2 ATV 31H/C/K075M2 ATV 31H/C/KU11M2 ATV 31H/C/KU15M2 ATV 31H018M3X ATV 31H037M3X ATV 31H055M3X ATV 31H075M3X ATV 31HU11M3X ATV 31HU15M3X ATV 31H/C/K037N4 ATV 31H/C/K055N4 ATV 31H/C/K075N4 ATV 31H/C/KU11N4 ATV 31H/C/KU15N4 ATV 31H/C/KU22N4 ATV 31H/C/KU30N4 ATV 31H/C/KU40N4 ATV 31H/C/KD11N4 ATV 31H/C/KD15N4 ATV 31H075S6X ATV 31HU15S6X, ATV 31HU22S6X ATV 31HU40S6X, ATV 31HU55S6X	150	10	WW3 A58451	7,400
ATV 31H/C/KU22M2 ATV 31HU22M3X, ATV 31HU30M3X ATV 31H/C/KU55N4 ATV 31HU75S6X	180	16	WW3 A58452	7,400
ATV 31HU40M3X-HU75M3X ATV 31H/C/KU75N4 ATV 31HD11S6X, ATV 31HD15S6X	220	33	WW3 A58453	12,500

Ячейки LC-фильтров

Для преобразователей	№ по каталогу	Масса, кг
ATV 31HD11M3X ATV 31HD15M3X	WW3 A66412	3,500

Дроссели двигателя

Для преобразователей	Потери		№ по каталогу	Масса
	Вт	А		
ATV 31H/C/KU22N4 ATV 31H/C/KU30N4 ATV 31H/C/KU40N4 ATV 31HU40S6X, ATV 31HU55S6X	65	10	WW3 A4 552	3,000
ATV 31H/C/KU22M2, ATV 31HU22M3X ATV 31HU30M3X, ATV 31H/C/KU55N4 ATV 31HU75S6X	75	16	WW3 A4 553	3,500
ATV 31HU40M3X-HU75M3X ATV 31H/C/KU75N4 ATV 31H/C/KD11N4 ATV 31HD11S6X ATV 31HD15S6X	90	30	WW3 A4 554	6,000
ATV 31H/C/KD15N4 ATV 31HD11M3X ATV 31HD15M3X	80	60	WW3 A4 555	11,000
	–	100	WW3 A4 556	16,000

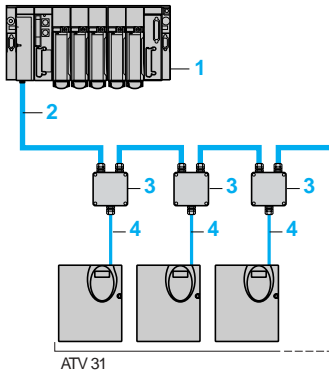
Защитные ферриты для использования выходного контактора

Для преобразователей	Комплект поставки, шт.	№ по каталогу, единый	Масса, кг
ATV 31H018M2 ATV 31H037N4	3	WW3 A31451	–
ATV 31H037M2 ATV 31H018M3X, ATV 31H037M3X ATV 31H055N4, ATV 31H075N4	3	WW3 A31452	–
ATV 31H055M2, ATV 31H075M2 ATV 31HU11M2-HU22M2 ATV 31H055M3X-ATV 31HU22M3X ATV 31HU11N4-HU22N4	3	WW3 A31453	–

Коммуникационные шины Modbus и CANopen

Преобразователь Altivar 31 подключается прямо к шинам Modbus и CANopen с помощью соединителя RJ45, который поддерживает оба протокола. Коммуникационные средства обеспечивают доступ к функциям конфигурации, настроек, управления и сигнализации преобразователя.

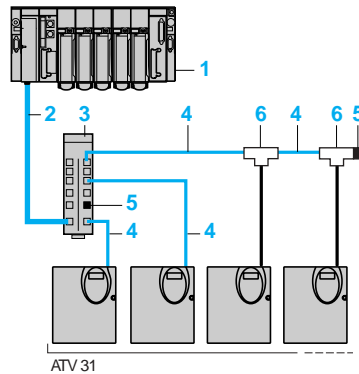
CANopen



- 1 Контроллер (1)
- 2 Основной кабель CANopen
- 3 Ответвительная коробка CANopen **VW3 CAN TAP2**
- 1 Кабель ответвления CANopen **VW3 CAN CA RR●●**

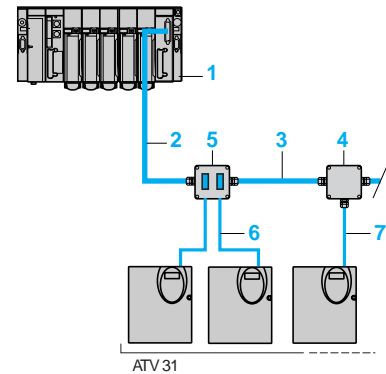
Modbus

Подключение с помощью концентраторов и соединителей типа RJ45



- 1 Контроллер (1)
- 2 Кабель Modbus, зависящий от типа контроллера или автоматического выключателя
- 3 Концентратор Modbus **LU9 GC3**
- 4 Кабели ответвления Modbus **VW3 A8 306 R●●**
- 5 Сетевой терминатор **VW3 A8 306 RC**
- 1 Т-образный ответвитель Modbus **VW3 A8 306 TF●●** (с кабелем)

Подключение с помощью ответвительных коробок



- 1 Контроллер (1)
- 2 Кабель Modbus, зависящий от типа контроллера или автоматического выключателя
- 3 Кабели Modbus **TSX CSA●00**
- 4 Ответвительная коробка **TSX SCA 50**
- 5 Соединительная коробка **TSX SCA 62**
- 6 Кабели ответвления Modbus **VW3 A8 306**
- 1 Кабели ответвления Modbus **VW3 A8 306 D30**

Подключение с помощью клемм под винт

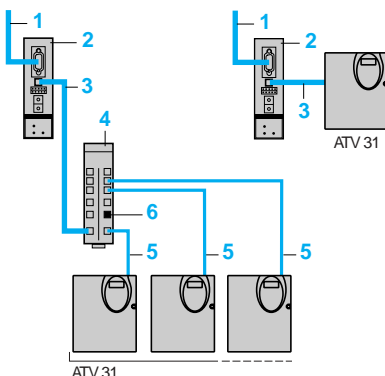
В этом случае используйте кабель ответвления Modbus **VW3 A8 306 D30** и сетевые терминаторы **VW3 A8 306 DRC**.

Другие коммуникационные сети

Преобразователь Altivar 31 может также подключаться с помощью коммуникационных устройств (моста или шлюза) к следующим коммуникационным сетям и шинам:

- Ethernet;
- Fipio;
- Profibus DP;
- DeviceNet.

Коммуникационные средства обеспечивают доступ к функциям конфигурации, настроек, управления и сигнализации преобразователя.



- 1 К сети
- 2 Коммуникационные устройства
- 3 Кабели **VW3 A8 306 R●●**, **VW3 P07 306 R10** или **VW3 A8 306 D30**, в зависимости от типа устройства
- 4 Концентратор Modbus **LU9 GC3**
- 5 Кабели ответвления Modbus **VW3 A8 306 R●●**
- 6 Сетевой терминатор **VW3 A8 306 RC**

(1) За информацией по платформам автоматизации обращайтесь к каталогам "Premium" и "Micro".

Коммуникационные шины Modbus и CANopen

Принадлежности для присоединения

Наименование	№ по каталогу	Масса, кг
Ответвительная коробка для шины CANopen	VW3 CAN TAP2	–
Ответвительная коробка Modbus 3 клеммы под винт, сетевой терминатор RC Подключается кабелем VW3 A8 306 D30	TSX SCA 50	0,520
Соединительная коробка Modbus 2 гнездовых соединителя SUB-D с 15 контактами и 2 клеммами под винт, сетевой терминатор RC Подключается кабелем VW3 A8 306	TSX SCA 62	0,570
Концентратор Modbus 10 соединителей типа RJ45 и 1 клемма под винт	LU9 GC3	0,500
Сетевые терминаторы Modbus (1) (2)	Для соединителя RJ45 R = 120 Ом, C = 1 нФ	VW3 A8 306 RC 0,200
	R = 150 Ом	VW3 A8 306 R 0,200
	Для клеммы под винт R = 120 Ом, C = 1 нФ	VW3 A8 306 DRC 0,200
	R = 150 Ом	VW3 A8 306 DR 0,200
T-образный ответвитель Modbus	С кабелем длиной 0,3 м	VW3 A8 306 TF03 –
	С кабелем длиной 1 м	VW3 A8 306 TF10 –

Соединительные кабели

Наименование	Длина, м	Соединители	№ по каталогу	Масса, кг
Кабели для шины CANopen	0,3	2 соединителя типа RJ45	VW3 CAN CA RR03	0,050
	1	2 соединителя типа RJ45	VW3 CAN CA RR1	0,500
Кабели для шины Modbus	3	1 соединитель типа RJ45 и зачищенные концы	VW3 A8 306 D30	0,150
	3	1 соединитель типа RJ45 и 1 штырьевой соединитель типа SUB-D с 15 контактами для TSX SCA 62	VW3 A8 306	0,150
	0,3	2 соединителя типа RJ45	VW3 A8 306 R03	0,050
	1	2 соединителя типа RJ45	VW3 A8 306 R10	0,050
Внутренний кабель IP55 для шины Modbus При дистанционном размещении порта RJ45 для обеспечения степени защиты IP55	3	2 соединителя типа RJ45	VW3 A8 306 R30	0,150
	0,3	1 соединитель типа RJ45 и 1 соединитель типа RJ45 в исполнении IP55	VW3 A0 1500	0,050
IP55 кабель для шины Modbus Для подключения ПЧ в защитном кожухе с кабелем VW3 A0 1500	3	1 соединитель типа RJ45 и 1 соединитель типа RJ45 в исполнении IP55	VW3 A0 1501	0,130
Кабели для шлюза Profibus LA9 P307	1	2 соединителя типа RJ45	VW3 P07 306 R10	0,050
Двойная экранированная витая пара Modbus RS 485	100	Поставка без соединителей	TSX CSA 100	–
	200	Поставка без соединителей	TSX CSA 200	–
	500	Поставка без соединителей	TSX CSA 500	–

Другие коммуникационные сети

Наименование	Кабели для подключения	№ по каталогу	Масса, кг
Мост Ethernet /Modbus с 1 портом Ethernet 10 base T (типа RJ45)	VW3 A8 306 D30	174 CEV 300 20 (3)	0,500
Шлюз Fipio/Modbus (1)	VW3 A8 306 R●●	LUF P1	0,240
Шлюз DeviceNet/Modbus (1)	VW3 A8 306 R●●	LUF P9	0,240
Шлюз Profibus DP/Modbus Настройка с помощью стандартного конфигуризатора Profibus DP (1)	VW3 P07 306 R10	LA9 P307	0,240
Шлюз Profibus DP/Modbus Настройка с помощью ПО "ABC Configurator" (1)	VW3 A8 306 R●●	LUF P7	0,240

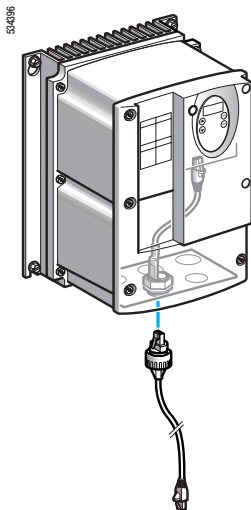
- (1) За информацией обращайтесь в Schneider Electric.
(2) В комплект поставки входят два сетевых терминатора.
(3) За информацией по платформам автоматизации обращайтесь к каталогам "Premium" и "Micro".



TSX SCA 50



TSX SCA 62



VW3 A0 1500
+
VW3 A0 1501



LUF P1



LA9 P307

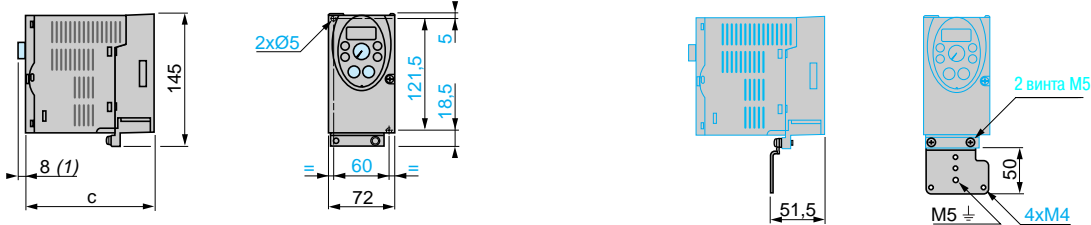
Преобразователи частоты для асинхронных двигателей

Altivar 31

Преобразователи с радиатором

ATV 31 H0●●M2/M2A, ATV 31 H0●●M3X/M3XA

Пластина для монтажа ЭМС (поставляется с ПЧ)

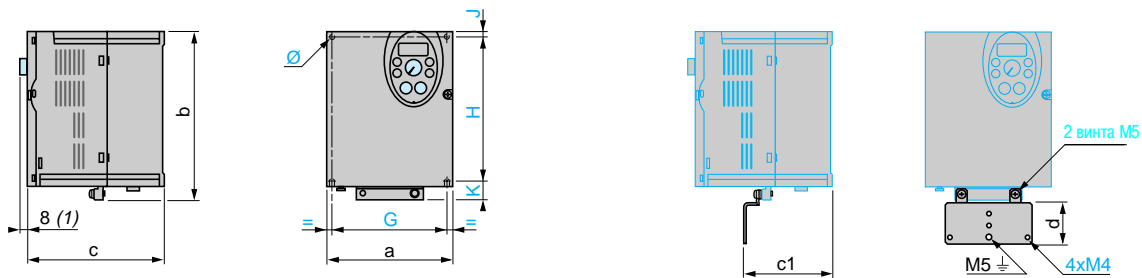


ATV31H	c
018M3X, 037M3X	120
055M3X, 075M3X	130
018M2, 037M2	140
055M2, 075M2	145

(1) Только для ПЧ, каталожный номер которых заканчивается на А.

ATV 31 HU●●M2/M2A, ATV 31 HU11M3X/M3XA - ATV 31 HU40M3X/M3XA, ATV 31 H037N4/N4A - ATV 31 HU40N4/N4A, ATV 31 H075S6X - ATV 31 HU40S6X

Пластина для монтажа ЭМС (поставляется с ПЧ)



ATV 31H	a	b	c	c1	d	G	H	J	K	Ø
U1●M3X	105	143	130	67,3	49	93	121,5	5	16,5	2x5
U1●M2, U22M3X 037N4 - U15N4 075S6X, U15S6X	105	143	150	67,3	49	93	121,5	5	16,5	2x5
U22M2, HU●0M3X U22N4 - U40N4 U22S6X, U40S6X	140	184	150	88,8	48	126	157	6,5	20,5	4x5

(1) Только для ПЧ, каталожный номер которых заканчивается на А.

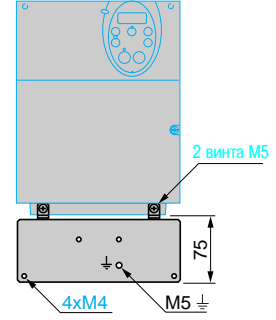
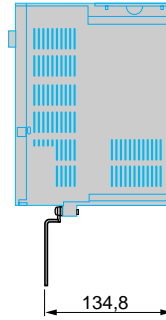
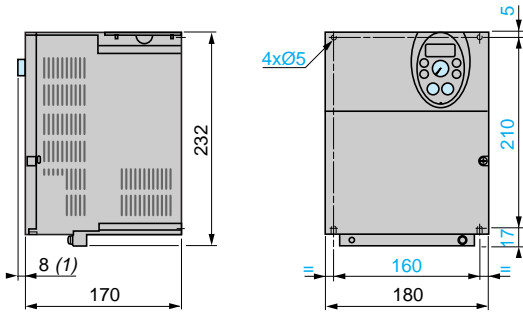
Преобразователи частоты для асинхронных двигателей

Altivar 31

Преобразователи с радиатором, преобразователи в защитном кожухе

ATV 31HU55M3X/M3XA, ATV 31HU75M3X/M3XA, ATV 31HU55N4/N4A, ATV 31HU75N4/N4A, ATV 31HU55S6X, ATV 31HU75S6X

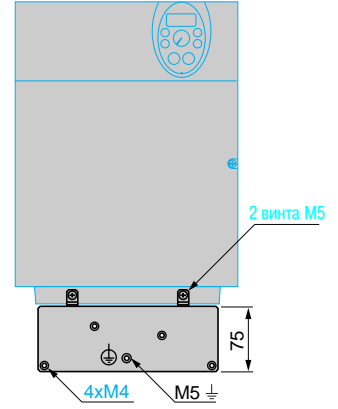
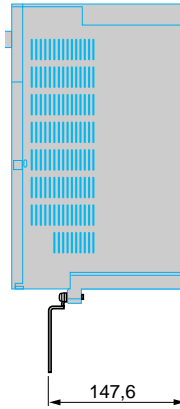
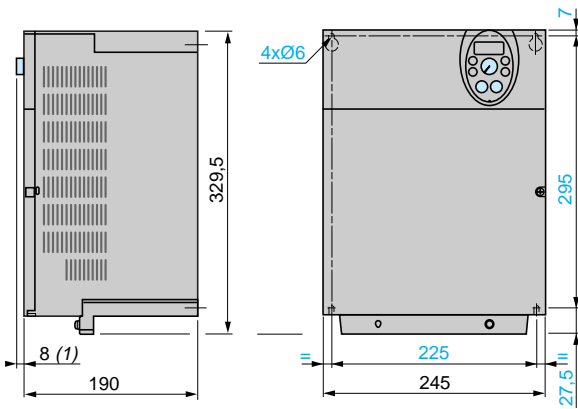
Пластина для монтажа ЭМС (поставляется с ПЧ)



(1) Только для ПЧ, каталожный номер которых заканчивается на А.

ATV 31HD1M3X/M3XA, ATV 31HD1N4/N4A, ATV 31HD1S6X

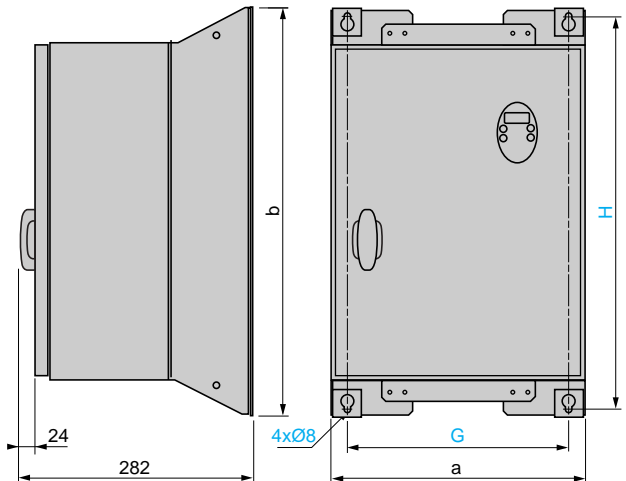
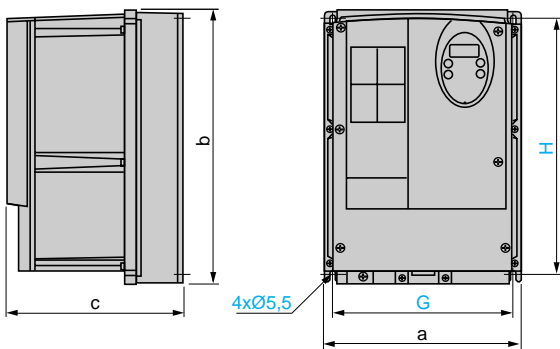
Пластина для монтажа ЭМС (поставляется с ПЧ)



(1) Только для ПЧ, каталожный номер которых заканчивается на А.

ATV 31C0M2, ATV 31C037N4 - ATV 31CU40N4

ATV 31CU55N4 - ATV 31CD15N4



ATV 31C	a	b	c	G	H
0M2	210	240	163	192	218
U11M2, U15M2, 0N4, U11N4, U15N4	215	297	192	197	277
U22M2, U22N4-U40N4	230	340	208	212	318

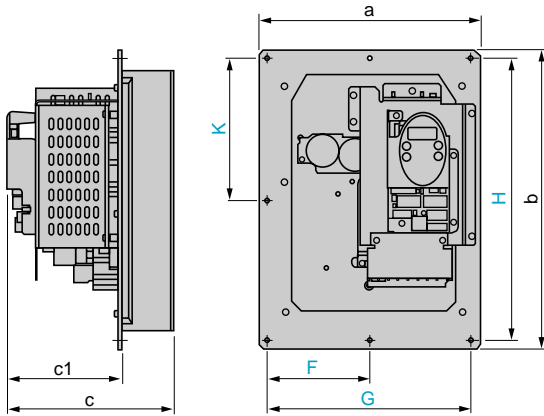
ATV 31C	a	b	G	H
U55N4, U75N4	320	512	279	480
D11N4, D15N4	440	625	399	594

Преобразователи частоты для асинхронных двигателей

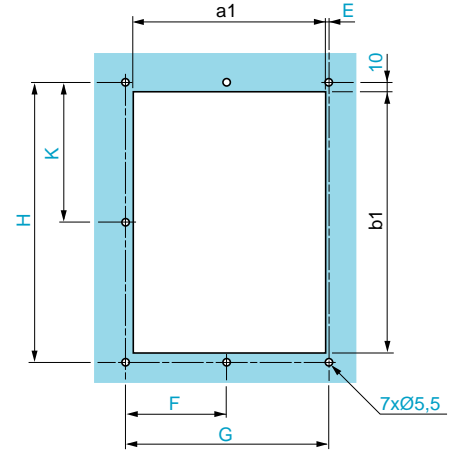
Altivar 31

Бескорпусный преобразователь частоты

ATV 31 K018M2 - KU22M2, ATV 31 K037N4 - KU40N4



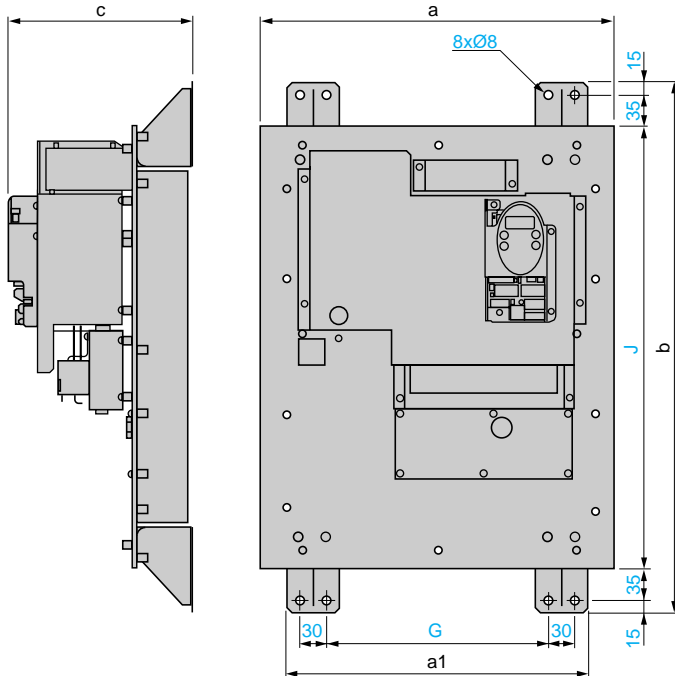
Установка



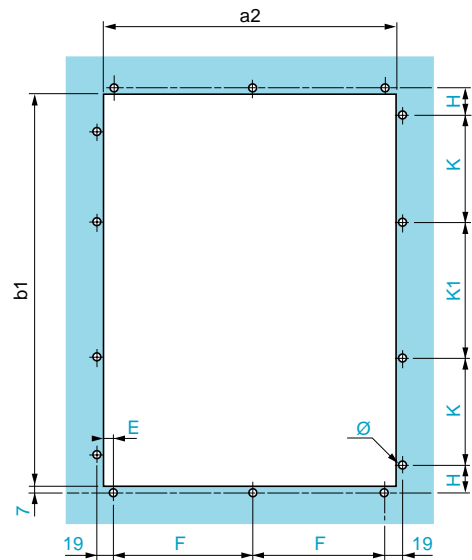
ATV 31K	a	a1	b	b1	c	c1	E	F	G	H	K
018M2-075M2	254	214	280	240	153	123	10	117	234	260	130
U11M2, U15M2, 037N4-U15N4	250	219	337	297	186	127	1	115	230	317	158,5
U22M2, U22N4-U40N4	265	234	380	340	209	134	1	122,5	245	360	180

Примечание: изделия поставляются с шаблоном для просверливания отверстий.

ATV 31 KU55N4 - ATV 31KD15N4



Установка



ATV 31K	a	a1	a2	b	b1	c	E	F	G	H	J	K	K1	Ø
U55N4, U75N4	400	340	334	600	444	243	12	155	250	49	500	180	0	12 x 6
D11N4, D15N4	450	370	386	700	546	267	13	180	280	39	600	150	180	14 x 6

Примечание: изделия поставляются с шаблоном для просверливания отверстий.

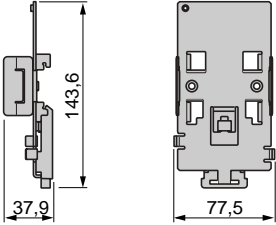
Преобразователи частоты для асинхронных двигателей

Altivar 31

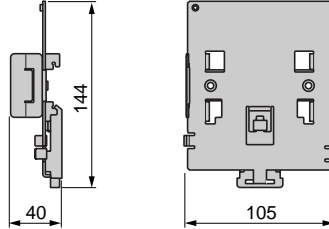
Дополнительные принадлежности и тормозные сопротивления

Пластина для монтажа на DIN-рейку

VW3 A11851

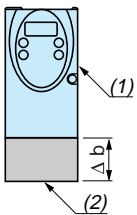


VW3 A31852



Комплект для соответствия нормам UL NEMA типа 1

VW3 A31811 - VW3 A31817



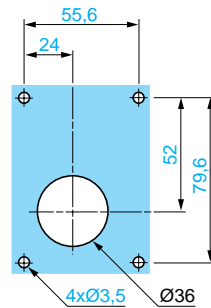
VW3	Δ b
A31811 - A31815	68
A31816	96
A31817	99

- (1) Преобразователи частоты.
(2) Комплект VW3 A3181e.

Выносной терминал

VW3 A31101

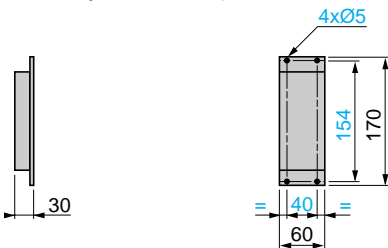
Установка



Незащищенные тормозные сопротивления

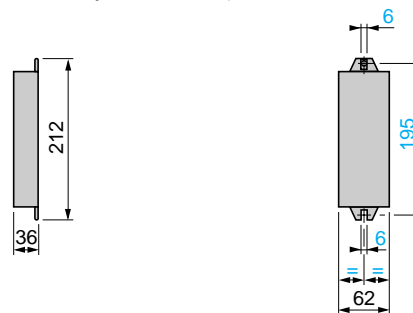
VW3 A58702 и VW3 A58704

Выход: 2 провода длиной 0,5 м



VW3 A58703

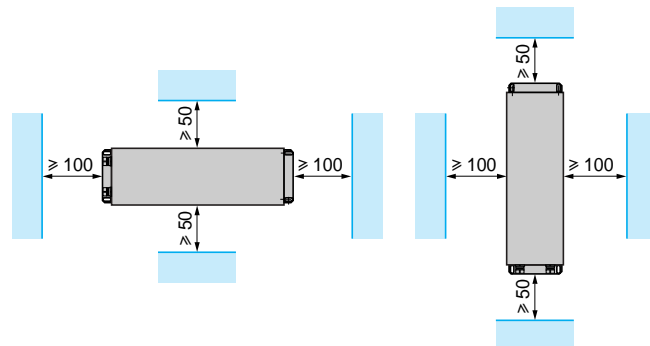
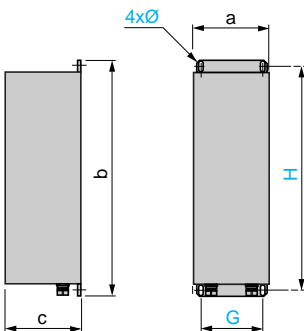
Выход: 2 провода длиной 0,5 м



Защищенные тормозные сопротивления

VW3 A7 701 - VW3 A7 703

Установка



VW3	a	b	c	G	H	Ø
A7 701	95	293	95	70	275	6 x 12
A7 702	95	293	95	70	375	6 x 12
A7 703	140	393	120	120	375	6 x 12

Преобразователи частоты для асинхронных двигателей

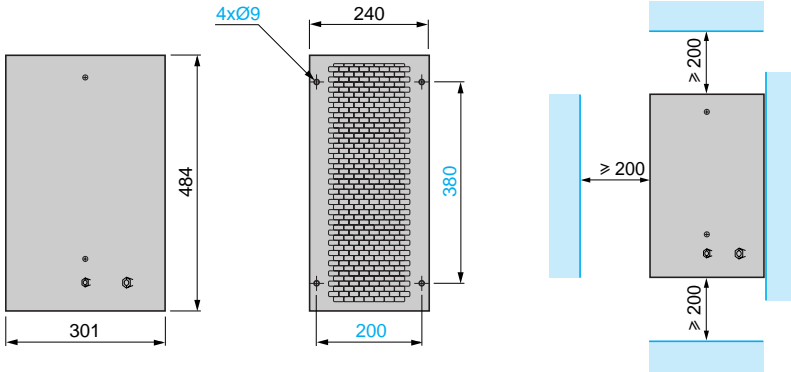
Altivar 31

Тормозные сопротивления и дроссели

Защищенные тормозные сопротивления (продолжение)

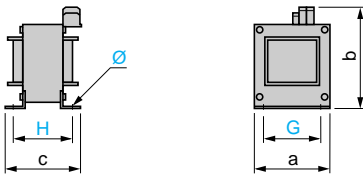
VW3 A7 704 и VW3 A7 705

Установка



Сетевые однофазные дроссели

VZ1 L●●●●●●●●

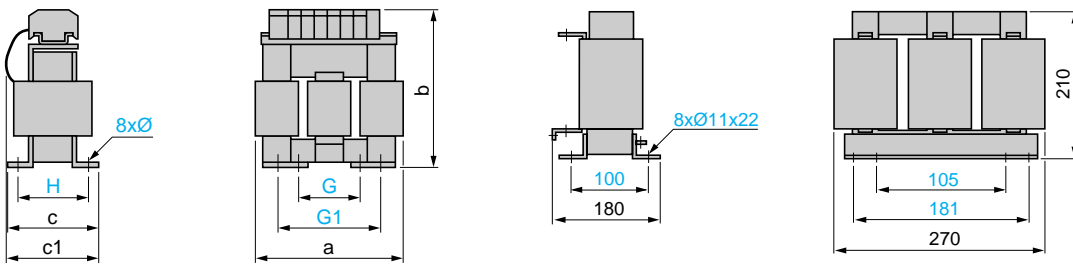


VZ1	a	b	c	G	H	Ø
L004M010	60	100	80	50	44	4 x 9
L007UM50	60	100	95	50	60	4 x 9
L018UM20	85	120	105	70	70	5 x 11

Сетевые трехфазные дроссели и дроссели двигателей

VW3 A4 551 - VW3 A4 555

VW3 A4 556



VW3	a	b	c	c1	G	G1	H	Ø
A4 551	100	135	55	60	40	60	42	6 x 9
A4 552 и A4 553	130	155	85	90	60	80,5	62	6 x 12
A4 554	155	170	115	135	75	107	90	6 x 12
A4 555	180	210	125	165	85	122	105	6 x 12

Преобразователи частоты для асинхронных двигателей

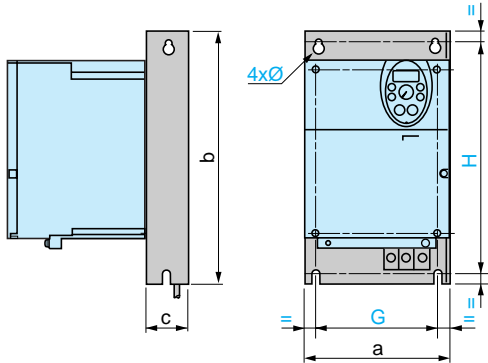
Altivar 31

Выходные фильтры и фильтры ЭМС

Дополнительные входные фильтры ЭМС

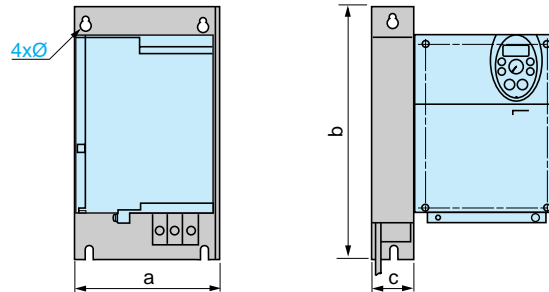
Установка фильтра под преобразователем

Вид спереди



Установка фильтра сбоку от преобразователя

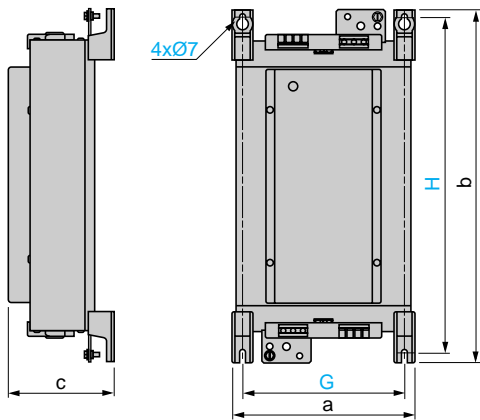
Вид спереди



VW3	a	b	c	G	H	Ø
A31401, A31402	72	195	37	52	180	4,5
A31403	107	195	35	85	180	4,5
A31404	107	195	42	85	180	4,5
A31405	140	235	35	120	215	4,5
A31406	140	235	50	120	215	4,5
A31407	180	305	60	140	285	5,5
A31408	245	395	80	205	375	5,5
A31409	245	395	60	205	375	5,5

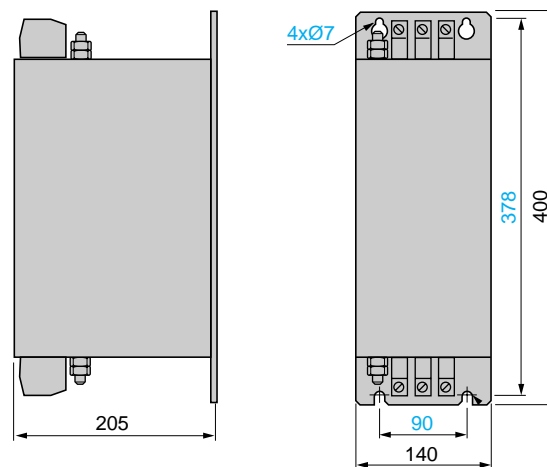
Ячейки LR-фильтров

VW3 A58451 - VW3 A58453



Ячейка LC-фильтра

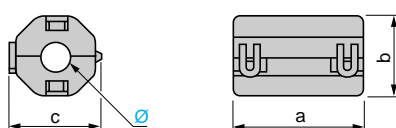
VW3 A66412



VW3	a	b	c	G	H
A58451	169,5	340	123	150	315
A58452					
A58453	239	467,5	139,5	212	444

Защитные фильтры при использовании выходного контактора

VW3 A31451 - VW3 A31453

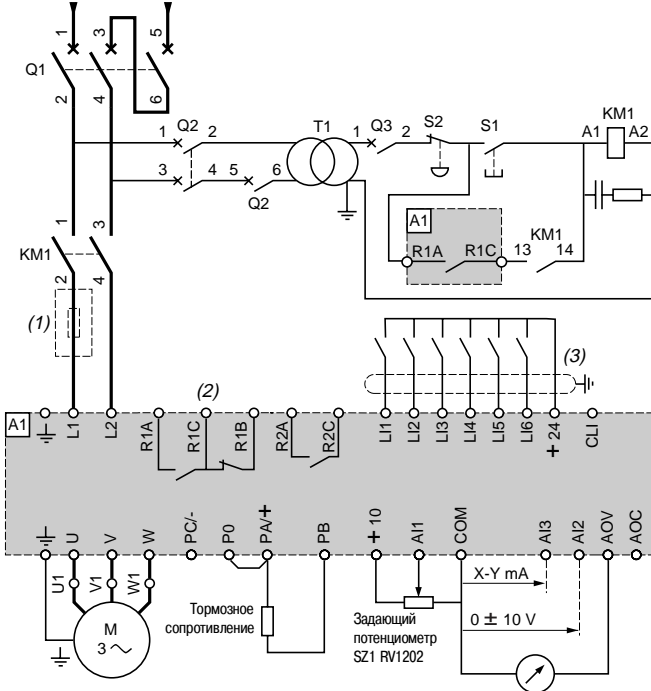


VW3	a	b	c	Ø
A31451	33,5	33	33	13
A31452	33	21,5	22,5	9
A31453	30	19	19	6

Преобразователи частоты для асинхронных двигателей Altivar 31

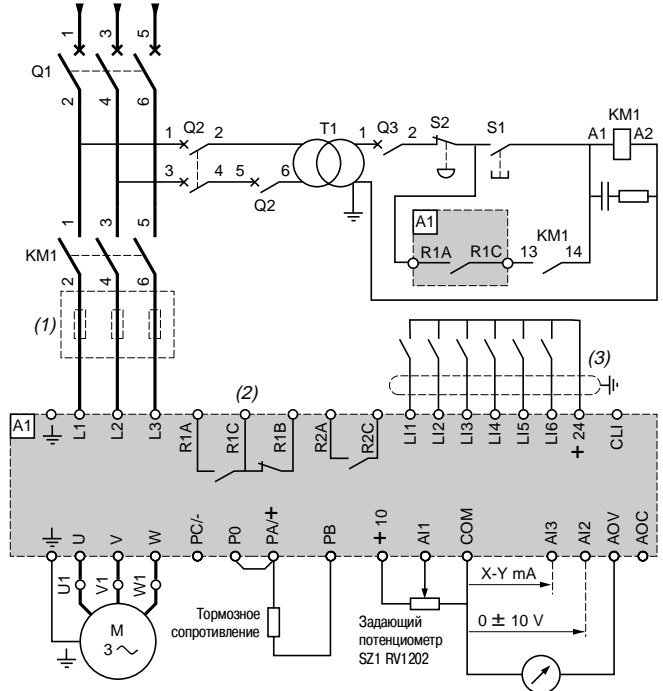
ATV 31...M2

Однофазное питание



ATV 31...M3X, ATV 31...N4, ATV 31...S6X

Трёхфазное питание



- (1) Сетевая дроссель (однофазный или трехфазный).
- (2) Контакты реле неисправности для дистанционного контроля состояния преобразователя частоты.
- (3) Подключение дискретных входов зависит от положения переключателя, см. нижеприведенную схему.

Примечание: все выводы находятся в нижней части преобразователя.

Установите помехоподавляющие цепочки на всех индуктивных цепях вблизи ПЧ или включенных в ту же сеть (реле, контакторы, электромагнитные клапаны, люминесцентные лампы и т.д.).

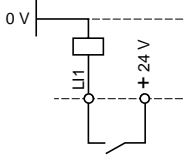
Комплектация (все каталожные номера можно найти на сайте www.schneider-electric.ru)

Код	Наименование
Q1	GV2 L или Compact NS (см. стр. 38 - 41)
KM1	LC1 ... + LA4 DA2U (см. стр. 38 - 41)
S1, S2	Кнопки XB2 B или XA2 B
T1	Трансформатор 100 ВА со вторичной обмоткой на 220 В
Q2	GV2 L с током в два раза больше номинального тока первичной обмотки T1
Q2	GB2 CB05

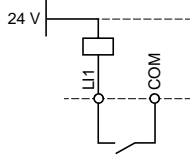
Примеры рекомендуемых схем

Переключатели дискретных входов

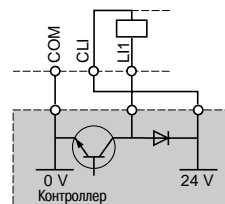
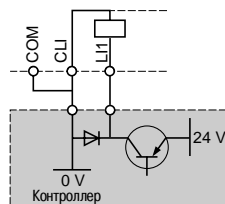
Положение **source**



Положение **SINK**

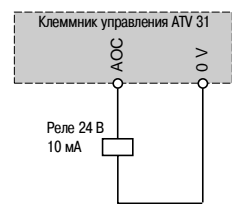


Положение **CL1** с транзисторными выходами контроллера

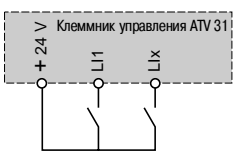


Выход AOC

Подключение на дискретном выходе



2-проводное управление



L1 : Вперед
Lx : Назад

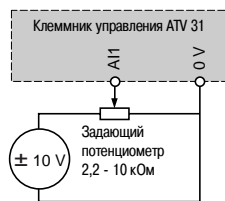
3-проводное управление



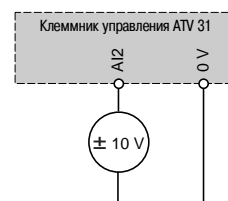
L1 : Стоп
L2 : Вперед
Lx : Назад

Аналоговые входы по напряжению

Внешнее питание ± 10 В

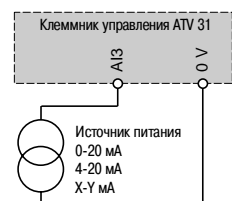


Внешнее питание ± 10 В



Аналоговые входы по току

0-20 мА, 4-20 мА, X-Y мА

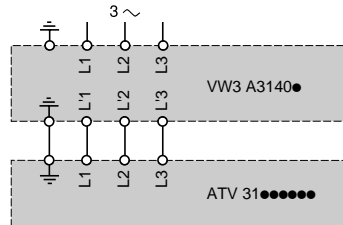
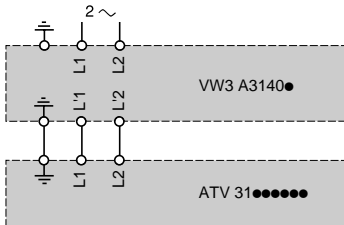


Схемы

Дополнительные фильтры подавления радиопомех VW3 A3140

Однофазное питание

Трехфазное питание

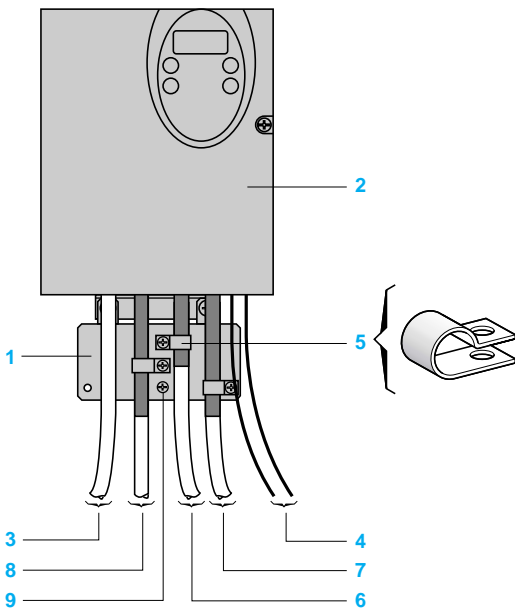


Подключение, обеспечивающее соблюдение норм по ЭМС

Принцип

- Заземление между ПЧ, двигателем и экранирующей оболочкой кабеля должно иметь высокочастотную эквипотенциальность.
- Используйте экранированные кабели, заземленные по всему диаметру с обоих концов, для подключения двигателя, тормозного сопротивления и цепей управления. Экранирование может быть выполнено на части кабеля с помощью металлических труб или каналов при условии отсутствия разрыва экранирования по всей длине экранируемого участка.
- Кабель питания (сетевой) должен располагаться как можно дальше от кабеля двигателя.

Схема установки для преобразователей ATV 31H



- 1 Металлическая пластина, поставляемая вместе с ПЧ и монтируемая на нем (плоскость заземления)
- 2 Altivar 31
- 3 Неэкранированные провода питания
- 4 Неэкранированные кабели для выходных контактов реле неисправности
- 5 Экранирующие оболочки кабелей **6, 7 и 8** крепятся и заземляются как можно ближе к преобразователю:
 - необходимо зачистить оболочку;
 - необходимо подобрать хомуты из нержавеющей стали нужного размера для крепления зачищенных участков экранирующей оболочки к монтажной плате **1**
 Экранирующая оболочка должна быть прикреплена к металлической плате достаточно плотно, чтобы обеспечить надежный контакт. Хомуты должны быть из нержавеющей стали
- 6 Экранированный кабель для подключения двигателя
- 7 Экранированный кабель для сигналов управления и контроля. В тех случаях, когда требуется несколько проводников, должны использоваться провода малого сечения (0,5 мм²)
- 8 Экранированный кабель для подключения тормозного сопротивления. Экранирующие оболочки кабелей **6, 7 и 8** должны быть заземлены с обоих концов. Экранирование не должно иметь разрывов. Промежуточные клеммники должны находиться в экранированных металлических коробках, отвечающих требованиям ЭМС
- 9 Винт для заземления кабеля двигателя небольшого размера; к винту на радиаторе нет доступа.

Примечания:

- 1 Эквипотенциальное высокочастотное заземление масс между фильтром, преобразователем частоты, двигателем и экранирующей оболочкой кабелей не снимает необходимости подключения защитных заземляющих проводников PE (желто-зеленых) к соответствующим зажимам на каждом из устройств.
- 2 Если используется дополнительный входной фильтр, он должен быть установлен под ПЧ и подсоединен к сети неэкранированным кабелем. Подсоединение **3** осуществляется кабелем фильтра.

Применение в сетях с изолированной нейтралью IT

Режим нейтрали IT: изолированная или независимая нейтраль.

Используйте устройство контроля сопротивления изоляции, совместимое с нелинейными нагрузками типа XM200 производства Merlin Gerin.

Преобразователи ATV 31 ●●●M2 и N4 имеют встроенные фильтры радиопомех. Для использования в сети IT есть возможность отсоединения этих фильтров от "земли" одним из двух способов в зависимости от типоразмера ПЧ:

- ATV 31H018M2 - ATV 31HU22M2 и ATV 31H037N4 - ATV 31HU40N4: с помощью переключателя;
- ATV 31HU55N4 - ATV 31HD15N4: путем перестановки провода с одной клеммы на другую.

Преобразователи частоты для асинхронных двигателей

Altivar 31

В зависимости от применения ПЧ его установка потребует соблюдения некоторых мер предосторожности и применение соответствующих принадлежностей.

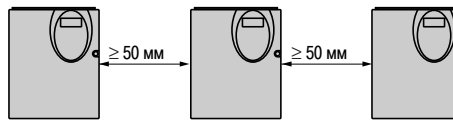
Рекомендации по установке преобразователей ATV 31H

- Преобразователь устанавливается в вертикальном положении $\pm 10^\circ$.
- Запрещается устанавливать ПЧ рядом с нагревательными элементами.
- Оставьте достаточно места, чтобы воздух, необходимый для охлаждения устройства, мог циркулировать снизу вверх.

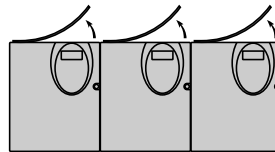


Способы установки

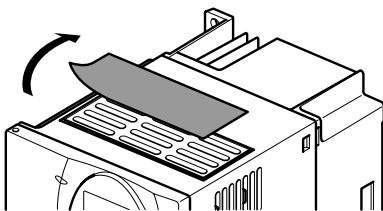
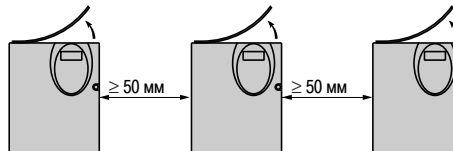
■ Способ А



■ Способ В



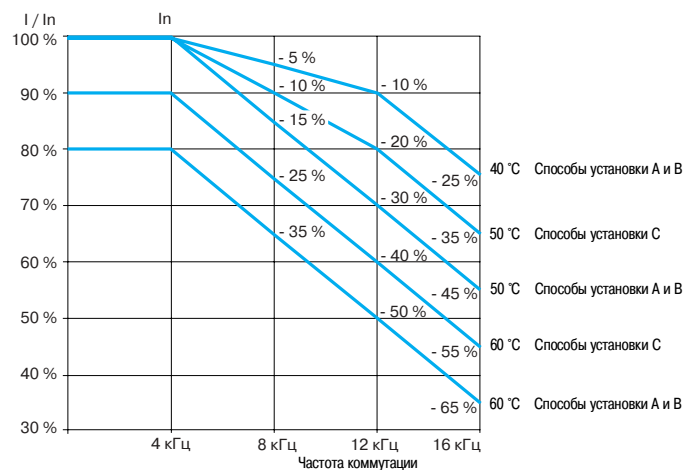
■ Способ С



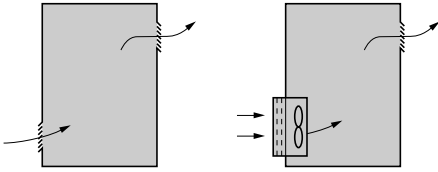
Снятие защитной пленки

При снятии защитной наклейки с верхней части преобразователя (как изображено на рисунке) степень защиты становится IP20.

Кривые уменьшения номинального тока преобразователя (I_n) в зависимости от температуры, частоты коммутации и способа установки:



Для промежуточных значений температур (например, 55 °C) интерполируйте значение между двумя кривыми.



Рекомендации по установке преобразователей ATV 31 в защитном кожухе или шкафу

Соблюдайте меры предосторожности, приведенные на предыдущей странице.

Для обеспечения хорошей вентиляции в шкафу:

- предусмотрите вентиляционные отверстия;
- убедитесь, что вентиляция достаточная. В противном случае установите принудительную вентиляцию с фильтром. Отверстия и/или дополнительный вентилятор должны обеспечить приток воздуха, по крайней мере, равный создаваемому вентиляторами ПЧ (см. ниже);
- используйте специальные фильтры IP 54;
- снимите защитную наклейку с верхней части преобразователя.

Производительность вентиляторов в зависимости от типа ПЧ

Преобразователь ATV 31	Расход м ³ /мин
H018M2, H037M2, H055M2, H018M3X, H037M3X, H055M3X, H037N4, H055N4, H075N4, HU11N4, H075S6X, HU15N6X	0,3
H075M2, HU11M2, HU15M2, H075M3X, HU11M3X, HU15M3X, HU15N4, HU22N4, HU22S6X, HU40N6X	0,55
HU22M2, HU22M3X, HU30M3X, HU40M3X, HU30N4, HU40N4, HU55S6X, HU75S6X	1,55
HU55M3X, HU55N4, HU75N4, HD11S6X	1,7
HU75M3X, HD11M3X, HD11N4, HD15N4, HD15S6X	2,8
HD15M3X	3,6

Герметичный кожух или шкаф (степень защиты IP 54)

Установка преобразователя в герметичном корпусе необходима при некоторых неблагоприятных условиях окружающей среды: наличие пыли, коррозионных газов, большая влажность с риском конденсации, каплеобразования, попадания брызг и т.д.

Такое размещение позволяет использовать преобразователь в шкафу при максимальной температуре 50 °C.

Расчет размеров шкафа

Максимальное тепловое сопротивление Rth (°C/Вт)

$$R_{th} = \frac{\theta^{\circ} - \theta_e}{P}$$

θ° = максимальная температура в шкафу, °C;
 θ_e = максимальная внешняя температура, °C;
 P = полная мощность рассеивания в шкафу.

Мощность, рассеиваемая преобразователем: см. стр. 14.

Добавьте мощность рассеивания других элементов оборудования.

Поверхность рассеивания тепла шкафа S (м²)

(боковые поверхности + верхняя часть + передняя панель при настенной установке)

$$S = \frac{K}{R_{th}}$$

K = тепловое сопротивление на м² шкафа

Для металлического шкафа: K = 0,12 с внутренним вентилятором, K = 0,15 без вентилятора.

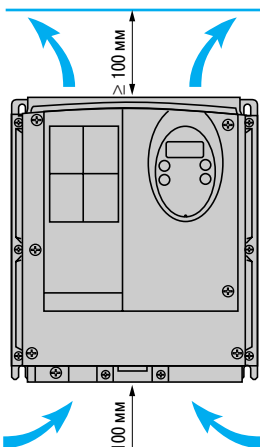
Примечание: не применяйте шкафы из изоляционных материалов, т.к. у них низкий уровень теплопроводности.

Рекомендации по установке комплектных преобразователей ATV 31

Преобразователь устанавливается в вертикальном положении ±10°.

Запрещается устанавливать ПЧ рядом с нагревательными элементами.

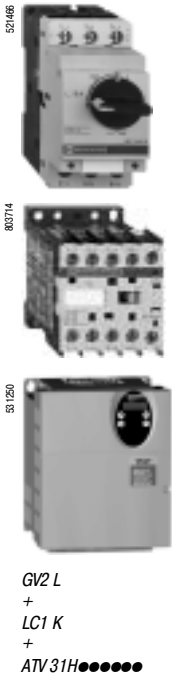
Оставьте достаточно места, чтобы воздух, необходимый для охлаждения устройства, мог циркулировать снизу вверх.



Преобразователи частоты для асинхронных двигателей

Altivar 31

Комплект оборудования для управления двигателем



Применение

Предлагаемая комплектация для управления двигателем состоит из автоматического выключателя, контактора и преобразователя частоты Altivar 31.

Выключатель обеспечивает изолирование, защиту от аварийных коротких замыканий и, при необходимости, его блокировку с помощью замка.

Контактор обеспечивает подачу питания на установку, а также изолирование двигателя при остановке. Преобразователь Altivar 31, защищенный своей системой управления от межфазного к.з. и замыкания между фазой и землей, обеспечивает эксплуатационную надежность и тепловую защиту двигателя.

Комплект оборудования для преобразователей ATV 31H

Преобразователь частоты № по каталогу	Стандартные мощности 4-полюсных двигателей 50/60 Гц (1)		Авт. выключатель (2) № по каталогу	Ном. ток А	Макс. линейный ток к.з. кА	Контактор (3) (дополните № по каталогу кодом напряжения) (4)
	кВт	л.с.				
Однофазное напряжение питания: 200-240 В						
ATV 31H018M2	0.18	0.25	GV2 L08	4	1	LC1 K0610●●
ATV 31H037M2	0.37	0.5	GV2 L10	6.3	1	LC1 K0610●●
ATV 31H055M2	0.55	0.75	GV2 L14	10	1	LC1 K0610●●
ATV 31H075M2	0.75	1	GV2 L14	10	1	LC1 K0610●●
ATV 31HU11M2	1.1	1.5	GV2 L16	14	1	LC1 K0610●●
ATV 31HU15M2	1.5	2	GV2 L20	18	1	LC1 K0610●●
ATV 31HU22M2	2.2	3	GV2 L22	25	1	LC1 D09●●
Трехфазное напряжение питания: 200-240 В						
ATV 31H018M3X	0.18	0.25	GV2 L07	2.5	5	LC1 K0610●●
ATV 31H037M3X	0.37	0.5	GV2 L08	4	5	LC1 K0610●●
ATV 31H055M3X	0.55	0.75	GV2 L10	6.3	5	LC1 K0610●●
ATV 31H075M3X	0.75	1	GV2 L14	10	5	LC1 K0610●●
ATV 31HU11M3X	1.1	1.5	GV2 L14	10	5	LC1 K0610●●
ATV 31HU15M3X	1.5	2	GV2 L16	14	5	LC1 K0610●●
ATV 31HU22M3X	2.2	3	GV2 L20	18	5	LC1 K0610●●
ATV 31HU30M3X	3	–	GV2 L22	25	5	LC1 D09●●
ATV 31HU40M3X	4	5	GV2 L22	25	5	LC1 D09●●
ATV 31HU55M3X	5.5	7.5	NS80HMA	50	22	LC1 D32●●
ATV 31HU75M3X	7.5	10	NS80HMA	50	22	LC1 D32●●
ATV 31HD11M3X	11	15	NS80HMA	80	22	LC1 D40●●
ATV 31HD15M3X	15	20	NS100HMA	100	22	LC1 D40●●
Трехфазное напряжение питания: 380-500В						
ATV 31H037N4	0.37	0.5	GV2 L07	2.5	5	LC1 K0610●●
ATV 31H055N4	0.55	0.75	GV2 L08	4	5	LC1 K0610●●
ATV 31H075N4	0.75	1	GV2 L08	4	5	LC1 K0610●●
ATV 31HU11N4	1.1	1.5	GV2 L10	6.3	5	LC1 K0610●●
ATV 31HU15N4	1.5	2	GV2 L14	10	5	LC1 K0610●●
ATV 31HU22N4	2.2	3	GV2 L14	10	5	LC1 K0610●●
ATV 31HU30N4	3	–	GV2 L16	14	5	LC1 K0610●●
ATV 31HU40N4	4	5	GV2 L16	14	5	LC1 K0610●●
ATV 31HU55N4	5.5	7.5	GV2 L22	25	22	LC1 D09●●
ATV 31HU75N4	7.5	10	GV2 L32	32	22	LC1 D18●●
ATV 31HD11N4	11	15	NS80HMA	50	22	LC1 D32●●
ATV 31HD15N4	15	20	NS80HMA	50	22	LC1 D32●●

(1) Величины, выраженные в л.с., соответствуют стандарту NEC.

(2) NS●●HMA: аппарат Merlin Gerin.

(3) Состав контакторов:

LC1-K06: 3-полюсный + 1 НО дополнительный контакт;

LC1-D09/D18/D32/D40: 3-полюсный + 1 НО дополнительный контакт и 1 НЗ дополнительный контакт.

(4) Напряжение цепи управления:

Цепь управления переменного тока

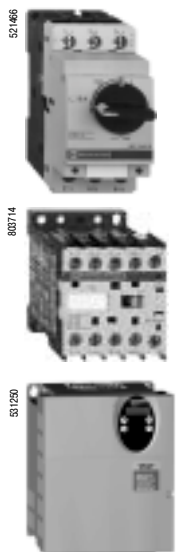
	V ~	24	48	110	220	230	240
LC1-K	50/60 Гц	B7	E7	F7	M7	P7	U7
	V ~	24	48	110	220/230	230	230/240
LC1-D	50 Гц	B5	E5	F5	M5	P5	U5
	60 Гц	B6	E6	F6	M6	–	U6
	50/60 Гц	B7	E7	F7	M7	P7	U7

При напряжении от 24 до 660 В или при цепи управления постоянного тока обращайтесь в Schneider Electric.

Преобразователи частоты для асинхронных двигателей

Altivar 31

Комплект оборудования для управления двигателем



GV2 L
+
LC1 K
+
ATV 31H●●●●●●

Комплект оборудования для преобразователей ATV 31H

Преобразователь частоты № по каталогу	Стандартные мощности 4-полюсных двигателей 50/60 Гц (1)		Авт. выключатель (2)		Макс. линейный ток к.з.	Контактор (3) (дополните № по каталогу кодом напряжения) (4)
	кВт	л.с.	№ по каталогу	Ном. ток А		
Трехфазное напряжение питания: 525-600 В						
ATV 31H075S6X	0.75	1	GV2 L08	4	5	LC1 K0610●●
ATV 31H15S6X	1.5	2	GV2 L10	6.3	5	LC1 K0610●●
ATV 31HU22S6X	2.2	3	GV2 L14	10	5	LC1 K0610●●
ATV 31HU40S6X	4	5	GV2 L16	14	5	LC1 K0610●●
ATV 31HU55S6X	5.5	7.5	GV2 L20	18	22	LC1 K0610●●
ATV 31HU75S6X	7.5	10	GV2 L22	25	22	LC1 K0610●●
ATV 31HD11S6X	11	15	GV2 L32	32	22	LC1 D09●●
ATV 31HD15S6X	15	20	NS80HMA	32	22	LC1 D09●●

(1) Величины, выраженные в л.с., соответствуют стандарту NEC.

(2) NS80HMA: аппарат Merlin Gerin.

(3) Состав контакторов:

LC1-K06: 3-полюсный + 1 НО дополнительный контакт;

LC1-D09/D32/D40: 3-полюсный + 1 НО дополнительный контакт и 1 НЗ дополнительный контакт

(4) Напряжение цепи управления:

Цепь управления переменного тока

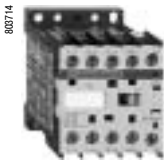
	В ~	24	48	110	220	230	240
LC1-K	50/60 Гц	B7	E7	F7	M7	P7	U7
	В ~	24	48	110	220/230	230	230/240
LC1-D	50 Гц	B5	E5	F5	M5	P5	U5
	60 Гц	B6	E6	F6	M6	-	U6
	50/60 Гц	B7	E7	F7	M7	P7	U7

При напряжении от 24 до 660 В или при цепи управления постоянного тока обращайтесь в Schneider Electric.

Преобразователи частоты для асинхронных двигателей

Altivar 31

Комплект оборудования для управления двигателем



GV2 L
+
LC1 K
+
ATV31C●●●●●●

Применение

Предлагаемая комплектация для управления двигателем состоит из автоматического выключателя, контактора и преобразователя частоты Altivar 31.

Выключатель обеспечивает изолирование, защиту от аварийных коротких замыканий и, при необходимости, его блокировку с помощью замка.

Контактор обеспечивает подачу питания на установку, а также изолирование двигателя при остановке. Преобразователь Altivar 31, защищенный своей системой управления от межфазного к.з. и замыкания между фазой и землей, обеспечивает эксплуатационную надежность и тепловую защиту двигателя.

Комплект оборудования для ПЧ ATV 31C

Преобразователь частоты № по каталогу	Стандартные мощности 4-полюсных двигателей 50/60 Гц (1)		Авт. выключатель (2)		Макс. линейный ток к.з.	Контактор (3) (дополните № по каталогу кодом напряжения) (4)
	кВт	л.с.	№ по каталогу	Ном. ток А		

Однофазное напряжение питания: 200-240 В

ATV 31C018M2	0.18	0.25	GV2 L08	4	1	LC1 K0610●●
ATV 31C037M2	0.37	0.5	GV2 L10	6.3	1	LC1 K0610●●
ATV 31C055M2	0.55	0.75	GV2 L14	10	1	LC1 K0610●●
ATV 31C075M2	0.75	1	GV2 L14	10	1	LC1 K0610●●
ATV 31CU11M2	1.1	1.5	GV2 L16	14	1	LC1 K0610●●
ATV 31CU15M2	1.5	2	GV2 L20	18	1	LC1 K0610●●
ATV 31CU22M2	2.2	3	GV2 L22	25	1	LC1 D09●●

Трехфазное напряжение питания: 380-500 В

ATV 31C037N4	0.37	0.5	GV2 L07	2.5	5	LC1 K0610●●
ATV 31C055N4	0.55	0.75	GV2 L08	4	5	LC1 K0610●●
ATV 31C075N4	0.75	1	GV2 L08	4	5	LC1 K0610●●
ATV 31CU11N4	1.1	1.5	GV2 L10	6.3	5	LC1 K0610●●
ATV 31CU15N4	1.5	2	GV2 L14	10	5	LC1 K0610●●
ATV 31CU22N4	2.2	3	GV2 L14	10	5	LC1 K0610●●
ATV 31CU30N4	3	—	GV2 L16	14	5	LC1 K0610●●
ATV 31CU40N4	4	5	GV2 L16	14	5	LC1 K0610●●
ATV 31CU55N4	5.5	7.5	GV2 L22	25	22	LC1 D09●●
ATV 31CU75N4	7.5	10	GV2 L32	32	22	LC1 D18●●
ATV 31CD11N4	11	15	NS80HMA	50	22	LC1 D32●●
ATV 31CD15N4	15	20	NS80HMA	50	22	LC1 D32●●

(1) Величины, выраженные в л.с., соответствуют стандарту NEC.

(2) NS80HMA: Изделие продается под маркой Merlin Gerin

(3) Состав контакторов:

LC1 K06: 3-х полюсный + 1 НО дополнительный контакт

LC1 D09/D18/D32: 3-х полюсный + 1 НО дополнительный контакт и 1 НЗ дополнительный контакт

(4) Напряжение цепи управления:

Цепь управления переменного тока

	В ~	24	48	110	220	230	240
LC1-K	50/60 Гц	B7	E7	F7	M7	P7	U7
	В ~	24	48	110	220/230	230	230/240
LC1-D	50 Гц	B5	E5	F5	M5	P5	U5
	60 Гц	B6	E6	F6	M6	—	U6
	50/60 Гц	B7	E7	F7	M7	P7	U7

При напряжении от 24 до 660 В или при цепи управления постоянного тока обращайтесь в Schneider Electric.

Преобразователи частоты для асинхронных двигателей

Altivar 31

Комплект оборудования для управления двигателем

Применение

Предлагаемая комплектация для управления двигателем состоит из автоматического выключателя, контактора и преобразователя частоты Altivar 31.

Выключатель обеспечивает изолирование, защиту от аварийных коротких замыканий и, при необходимости, его блокировку с помощью замка.

Контактор обеспечивает подачу питания на установку, а также изолирование двигателя при остановке.

Преобразователь Altivar 31, защищенный своей системой управления от междуфазного к.з. и замыкания между фазой и землей, обеспечивает эксплуатационную надежность и тепловую защиту двигателя.

Комплект оборудования для ПЧ ATV 31K

Преобразователь частоты № по каталогу	Стандартные мощности 4-полюсных двигателей 50/60 Гц (1)		Авт. выключатель (2) № по каталогу	Ном. ток	Макс. линейный ток к.з.	Контактор (3) (дополните № по каталогу кодом напряжения) (4)
	кВт	л.с.				

Однофазное напряжение питания: 200-240 В

ATV 31K018M2	0.18	0.25	GV2 L08	4	5	LC1 K0610●●
ATV 31K037M2	0.37	0.5	GV2 L10	6.3	5	LC1 K0610●●
ATV 31K055M2	0.55	0.75	GV2 L14	10	5	LC1 K0610●●
ATV 31K075M2	0.75	1	GV2 L14	10	5	LC1 K0610●●
ATV 31KU11M2	1.1	1.5	GV2 L14	14	22	LC1 K0610●●
ATV 31KU15M2	1.5	2	GV2 L20	18	22	LC1 K0610●●
ATV 31KU22M2	2.2	3	GV2 L22	25	22	LC1 D09●●

Трехфазное напряжение питания: 380-500 В

ATV 31K037N4	0.37	0.5	GV2 L07	2.5	5	LC1 K0610●●
ATV 31K055N4	0.55	0.75	GV2 L08	4	5	LC1 K0610●●
ATV 31K075N4	0.75	1	GV2 L08	4	5	LC1 K0610●●
ATV 31KU11N4	1.1	1.5	GV2 L10	6.3	5	LC1 K0610●●
ATV 31KU15N4	1.5	2	GV2 L14	10	5	LC1 K0610●●
ATV 31KU22N4	2.2	3	GV2 L14	10	5	LC1 K0610●●
ATV 31KU30N4	3	—	GV2 L16	14	5	LC1 K0610●●
ATV 31KU40N4	4	5	GV2 L16	14	5	LC1 K0610●●
ATV 31KU55N4	5.5	7.5	GV2 L22	25	22	LC1 D09●●
ATV 31KU75N4	7.5	10	GV2 L32	32	22	LC1 D18●●
ATV 31KD11N4	11	15	NS80 HMA	50	22	LC1 D32●●
ATV 31KD15N4	15	20	NS80 HMA	50	22	LC1 D32●●

(1) Величины, выраженные в л.с., соответствуют стандарту NEC.

(2) NS80HMA: Изделие продается под маркой Merlin Gerin

(3) Состав контакторов:

LC1 K06: 3-полюсный + 1 НО дополнительный контакт

LC1 D09/D18/D32: 3-полюсный + 1 НО дополнительный контакт и 1 НЗ дополнительный контакт

(4) Напряжение цепи управления:

Цепь управления переменного тока

	В ~	24	48	110	220/230	230	230/240
LC1-K	50/60 Гц	B7	E7	F7	M7	P7	U7
	В ~	24	48	110	220	230	240
LC1-D	50 Гц	B5	E5	F5	M5	P5	U5
	60 Гц	B6	E6	F6	M6	—	U6
	50/60 Гц	B7	E7	F7	M7	P7	U7

При напряжении от 24 до 660 В или при цепи управления постоянного тока обращайтесь в Schneider Electric.

Преобразователи частоты для асинхронных двигателей Altivar 31

563712



Стартовый экран PowerSuite для ПК

Список функций

Заводская настройка преобразователя

Описание	Стр.
Описание	43

Функции дисплея и клавиш

Описание	43
Выносной терминал	44
Уровни доступа к меню	44
Код доступа к меню	44

Прикладные функции

Диапазон рабочих скоростей	44
Время разгона и торможения	44
Профиль кривых разгона и торможения	45
Переключение темпов	45
Автоматическая адаптация темпа торможения	46
Закон управления "напряжение/частота"	46
Автоподстройка	46
Частота коммутации, уменьшение шума двигателя	46
Пропуск частотных окон	47
Задание скорости	47
Аналоговые входы	47
Заданные скорости	47
Быстрее-медленнее	48
Сохранение задания	48
Пошаговая работа (JOG)	49
Каналы управления и задания	49
Переключение заданий	49
Суммирование входов	49
ПИ-регулятор	50
Переключение ограничения тока	50
Ограничение времени работы на нижней скорости	50
Переключение двигателя	50
Переключение управления	50
Двухпроводное управление	51
Трехпроводное управление	51
Форсировка локального режима управления	51
Остановка на выбеге	51
Быстрая остановка	51
Динамическое торможение	51
Управление тормозом	52
Управление окончанием хода	52
Контроль	52
Управление при неисправностях	53
Сброс неисправностей	53
Запрет всех неисправностей	53
Управление остановкой двигателя при обрыве питания	53
Способы остановки при неисправностях	53
Автоматический захват с поиском скорости (подхват на ходу)	54
Автоматический повторный пуск	54
Работа при недонапряжении	54
Реле неисправности, разблокировка	54
Сброс счетчика наработки	54
Тепловая защита двигателя	55
Тепловая защита преобразователя частоты	55
Конфигурирование реле R1/R2	55
Аналоговые входы AOC/AOV	56
Сохранение и восстановление конфигурации	56

Управление намоточным устройством (для текстильной промышленности)

Управление нитераскладчиком	57
Крестовая намотка	58

Совместимость функций

Таблица совместимости функций	59
-------------------------------	----

Преобразователи частоты для асинхронных двигателей Altivar 31

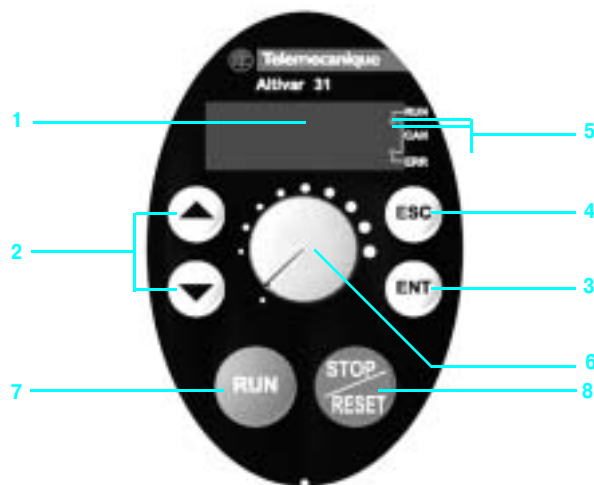
Заводская настройка преобразователя

Преобразователь частоты поставляется готовым к эксплуатации для большинства применений и имеет следующие функции и настройки:

- номинальная частота двигателя: 50 Гц;
- напряжение двигателя: 230 В (ATV 31H●●●M2 и M3X), 400 В (ATV 31H●●●N4) или 600 В (ATV 31H●●●S6X);
- время разгона-торможения: 3 с;
- нижняя скорость (LSP): 0 Гц, верхняя скорость (HSP): 50 Гц;
- режим нормальной остановки с заданным темпом;
- способ остановки при неисправности: остановка на выбеге;
- тепловой ток двигателя равен номинальному току преобразователя;
- ток динамического торможения равен 0,7 номинального тока преобразователя в течение 0,5 с;
- работа при постоянном моменте нагрузки с векторным управлением потоком без датчика;
- дискретные входы:
 - 2 направления вращения (LI1, LI2), двухпроводное управление;
 - 4 заданные скорости (LI3, LI4): LSP (нижняя скорость), 10 Гц, 15 Гц, 20 Гц;
- аналоговые входы:
 - AI1 задание скорости (0 + 10 В);
 - AI2 (0 ± 10 В), суммируемый с AI1;
 - AI3 (4-20 мА) неконфигурируемый;
- реле R1: реле неисправности;
- реле R2: неназначаемое;
- аналоговый выход AOC: 0-20 мА - частота двигателя;
- автоматическая адаптация темпа замедления при резком торможении;
- частота коммутации 4 кГц, модулированная случайным образом.

Функции дисплея и клавиш

- Описание



- 1 Отображение в виде кодов или цифровых значений
- 2 Клавиши прокрутки меню или изменения числовых значений
- 3 **ENT**: клавиша подтверждения для входа в меню или подтверждения нового выбранного значения
- 4 **ESC**: клавиша выхода из меню (нет подтверждения)
- 5 Два светодиода диагностики **DEL** для шины CANopen

- Только для преобразователей ATV 31H●●●M2A, ATV 31H●●●M3XA и ATV 31H●●●N4A:
- 6 Потенциометр для задания скорости
- 7 **RUN**: локальная команда пуска двигателя
- 8 **STOP/RESET**: локальная команда остановки двигателя, а также сброса неисправностей

Преобразователи частоты для асинхронных двигателей Altivar 31

83220



Выносной терминал

■ Выносной терминал

Данный терминал может быть установлен на двери шкафа или защитного кожуха. Он имеет жидкокристаллический экран и клавиши программирования и управления с переключателем блокировки для доступа к меню.

Клавиши управления преобразователем:

- **FWD/RV**: изменение направления вращения;
- **RUN**: команда пуска двигателя;
- **STOP/RESET**: команда пуска двигателя или сброса неисправностей.

Скорость задается с помощью выносного терминала. Только команды остановки на выбеге, быстрой остановки и динамического торможения остаются активными через клеммник. Если связь преобразователя с терминалом прервана, то ПЧ блокируется по неисправности. Ее действие зависит от программирования каналов управления и задания.

Примечание: защита с помощью индивидуального кода имеет приоритет над переключателем доступа.

■ Уровни доступа к меню

Имеется три уровня доступа к меню:

- уровень 1: доступ к базовым функциям, который обеспечивает взаимозаменяемость с преобразователем Altivar 28;
- уровень 2: доступ к дополнительным прикладным функциям;
- уровень 3: доступ к дополнительным прикладным функциям и к смешанному режиму каналов управления и задания.

■ Код доступа к меню

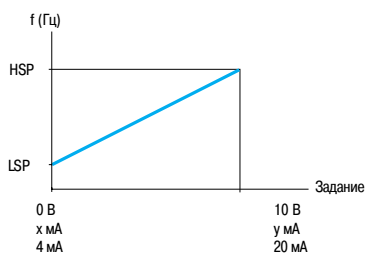
Позволяет защитить конфигурацию преобразователя с помощью кода доступа.

При введенном коде доступными являются только настроечные параметры и параметры контроля.

Прикладные функции

■ Диапазон рабочих скоростей

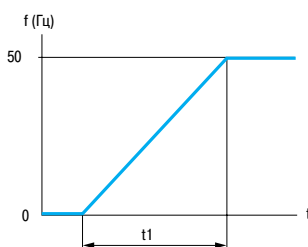
Определение двух граничных значений частот, определяющих диапазон скорости, допустимый механизмом в реальных условиях эксплуатации для любых применений, в том числе, когда требуется скорость выше номинальной.



LSP: нижняя скорость от 0 до GV, заводская настройка: 0
 HSP: верхняя скорость от PV до $f_{\text{макс}}$, заводская настройка: 50 Гц
 x: конфигурируется от 0 до 20 мА, заводская настройка: 4 мА
 y: конфигурируется от 4 до 20 мА, заводская настройка: 20 мА

■ Время разгона и торможения

Позволяет назначить темпы разгона и торможения в зависимости от вида применения и кинематики механизма.

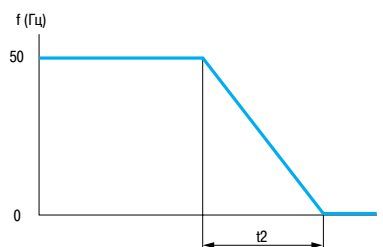


Линейная кривая разгона

t_1 : время разгона

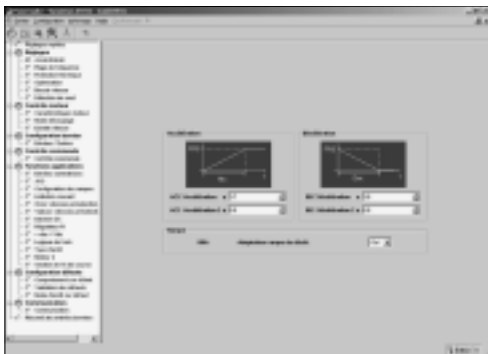
t_2 : время торможения

Настройка t_1 и t_2 : от 0,1 до 999,9 с, заводская настройка: 3 с



Линейная кривая торможения

58774



Настройка темпов с помощью PowerSuite для ПК

■ Профиль кривых разгона и торможения

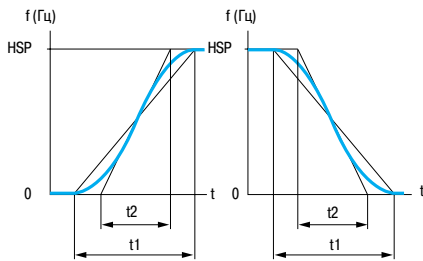
Постепенное изменение выходной частоты в соответствии с заданной скоростью по линейному или по предварительно заданному закону.

□ Транспортировочное оборудование, упаковочные линии, лифты: применение S-образных кривых позволяет выбрать механический зазор, устранить удары и ограничивает несовпадение скорости с заданием во время быстрых переходных процессов в случае большого момента инерции.

□ Насосные применения (установки с центробежными насосами и обратными клапанами): использование U-образных кривых улучшает контроль за возвратом клапана.

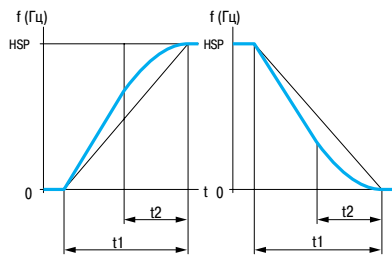
□ Выбор линейных, S- или U-образных кривых относится как к разгону, так и к торможению.

S-образная кривая



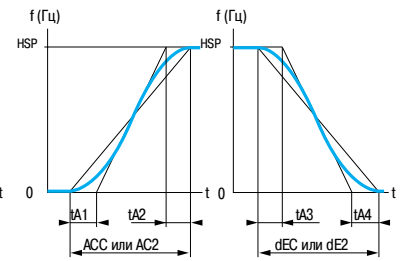
GV: верхняя скорость
t1: настраиваемое время разгона-торможения
t2 = 0,6 x t1
Фиксированный коэффициент сглаживания

U-образная кривая



GV: верхняя скорость
t1: настраиваемое время разгона-торможения
t2 = 0,5 x t1
Фиксированный коэффициент сглаживания

Индивидуальная настройка



GV: верхняя скорость
tA1: настраивается от 0 до 100 % (ACC или AC2)
tA2: настраивается от 0 до (100 % - tA1) (ACC или AC2)
tA3: настраивается от 0 до 100 % (dEC или dE2)
tA4: настраивается от 0 до (100 % - tA3) (dEC или dE2)
ACC: время разгона 1
AC2: время разгона 2
dEC: время торможения 1
dE2: время торможения 2

■ Переключение темпов

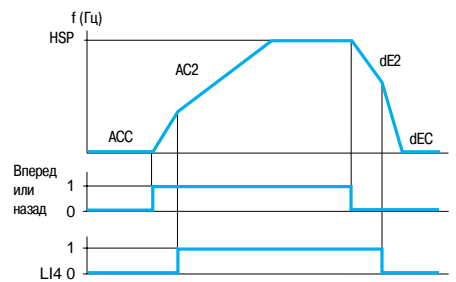
Переключение двух темпов разгона и торможения, настраиваемых отдельно.

Переключение темпов может осуществляться с помощью:

- дискретного входа;
- уровня частоты;
- комбинации дискретного входа и уровня частоты.

Применение:

- транспортировочное оборудование с плавным пуском и подводом;
- механизмы с коррекцией быстрой скорости в установившемся режиме.



Ускорение 1 (ACC) и замедление 1 (dEC):

- настройка от 0,1 до 999,9 с;

- начальная уставка 3 с

Ускорение 2 (AC2) и замедление 2 (dE2):

- настройка от 0,1 до 999,9 с;

- начальная уставка 5 с

GV: верхняя скорость

Пример переключения с помощью дискретного входа LI4

Преобразователи частоты для асинхронных двигателей Altivar 31

■ Автоматическая адаптация темпа торможения

Обеспечивает автоматическую адаптацию темпа торможения, если начальная уставка времени слишком мала для данного момента инерции нагрузки. Эта функция позволяет избежать блокировки преобразователя **при резком торможении**.

Функция используется при всех видах применения, где не требуется точная остановка и не используются тормозные резисторы.

Автоматическая адаптация должна быть отключена в случае использования механизма с позиционной остановкой с заданным темпом и с тормозным резистором. Эта функция автоматически блокируется, если сконфигурирована функция "Логика управления тормозом".

■ Закон управления "напряжение/частота"

□ Характеристики питания и двигателя

Определение предельных значений закона "напряжение/частота" в зависимости от характеристик сетевого питания, двигателя и применения.

Любое применение с постоянным или переменным моментом нагрузки, с превышения скорости или без него:

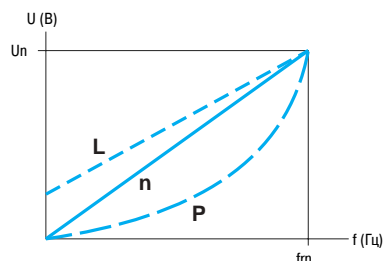
- базовая частота, соответствующая сетевому питанию;
- номинальная частота напряжения двигателя (Гц), считанная с заводской таблички двигателя;
- номинальное напряжение двигателя (В), считанное с заводской таблички двигателя;
- максимальная выходная частота преобразователя (Гц).

□ Тип закона "напряжение/частота"

Адаптация закона управления "напряжение/частота" к конкретному виду применения в целях оптимизации характеристик.

Применение:

- применения с постоянным моментом (механизмы со средней нагрузкой на пониженных скоростях), с двигателями, включенными параллельно, или со специальными двигателями (например: с ротором с повышенным сопротивлением): закон **L**;
- применения с переменным моментом нагрузки (насосы, вентиляторы): закон **P**;
- тяжело нагруженные механизмы на малой скорости, механизмы с быстродействующими рабочими циклами, с векторным управлением потоком без датчика скорости: закон **n**,
- энергосбережение для механизмов с медленным изменением момента и скорости: закон **nLd**.
Напряжение понижается автоматически до минимума в зависимости от требуемого момента.



U_n : номинальное напряжение двигателя
 f_m : номинальная частота двигателя

■ Автоподстройка

Автоподстройка может осуществляться:

- с помощью диалоговых средств локального управления, последовательного канала связи, по желанию;
- при каждом включении напряжения;
- при каждой подаче команды пуска;
- по команде дискретного входа.

Автоподстройка позволяет оптимизировать характеристики к применению.

■ Частота коммутации, уменьшение шума двигателя

Настройка частоты коммутации позволяет уменьшить шум, производимый двигателем.

Частота коммутации модулируется случайным образом для исключения резонансных явлений.

Функция может быть отключена, если она приводит к неустойчивой работе.

Высокая частота коммутации напряжения промежуточного звена постоянного тока используется для подачи на двигатель тока с низким гармоническим искажением. Частота коммутации может настраиваться при работе, для подавления шума двигателя.

Значения частоты: от 2 до 16 кГц, заводская настройка 4 кГц.

Любые применения, для которых требуется бесшумная работа двигателя.

563716



Настройка закона "напряжение/частота" с помощью PowerSuite для ПК

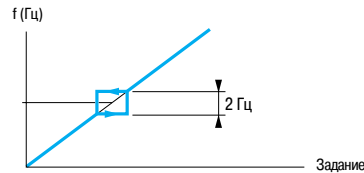
Преобразователи частоты для асинхронных двигателей Altivar 31

■ Пропуск частотных окон

Исключение от одной до двух критических скоростей, вызывающих явление механического резонанса.

Предусмотрена возможность запрета длительной работы двигателя до двух частотных полос шириной ± 1 Гц, регулируемых в пределах рабочего диапазона.

Применяется для механизмов с облегченными конструкциями, конвейеров для транспортировки сыпучих материалов с неуравновешенным двигателем, центробежных насосов и вентиляторов.



Изменение скорости двигателя в зависимости от задания с пропуском частотного окна

■ Задание скорости

В зависимости от конфигурации преобразователя задание скорости может осуществляться от различных источников:

- внешние задания на 3 аналоговых входа;
- задающий потенциометр (только для ATV 31●●●A);
- работа в режиме "быстрее-медленнее" с помощью дискретных входов, клавиш встроенного или выносного терминала;
- задание от выносного терминала;
- задания скорости, поступающие по сети или коммуникационной шине;

Управление всеми этими источниками осуществляется путем программирования функций и каналов задания.

■ Аналоговые входы

Имеется 3 аналоговых входа.

- 2 входа по напряжению:
 - 0-10 В (AI1);
 - ± 10 В (AI2);
- 1 вход по току:
 - X-Y мА (AI3) с конфигурированием параметра X от 0 до 20 мА и Y от 4 до 20 мА.

■ Заданные скорости

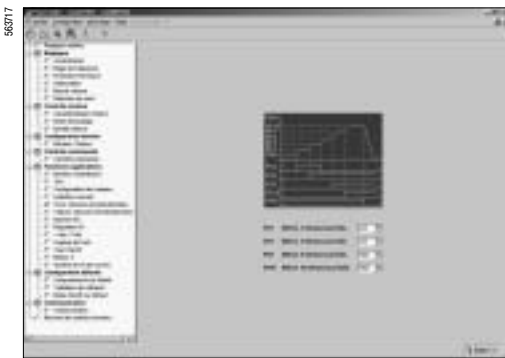
Переключение предварительно заданных уставок скорости.

Возможен выбор 2, 4, 8 или 16 фиксированных уставок скорости.

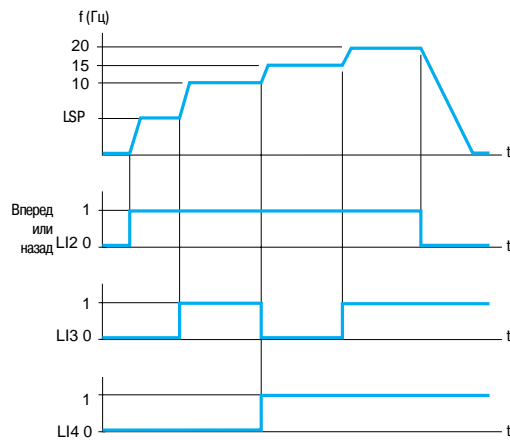
Условия: 1, 2, 3 или 4 дискретных входа.

Фиксированные уставки настраиваются с шагом 0,1 Гц в диапазоне от 0 до 500 Гц.

Функция применяется для транспортировочного оборудования и механизмов с несколькими рабочими скоростями.



Настройка заданных скоростей с помощью PowerSuite для ПК



Скорость, получаемая со входами LI3 и LI4 в состоянии 0: нижняя PV или заданная скорость, в зависимости от уровня аналоговых входов AI1, AI2 и AI3.

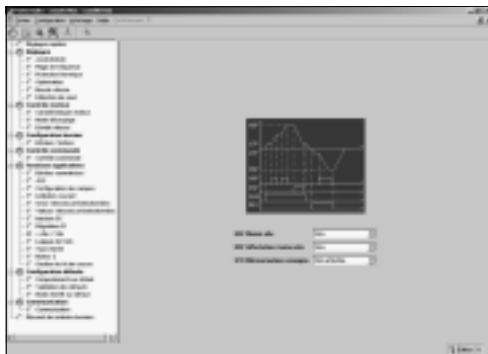
Заводские настройки:

- 1-я скорость: нижняя (LSP или заданная);
- 2-я скорость: 10 Гц;
- 3-я скорость: 20 Гц;
- 4-я скорость: верхняя (HSP)

Пример отработки четырех предварительно заданных скоростей

Преобразователи частоты для асинхронных двигателей Altivar 31

583718



Настройка функции "быстрее-медленнее" с помощью PowerSuite для ПК

■ Быстрее-медленнее

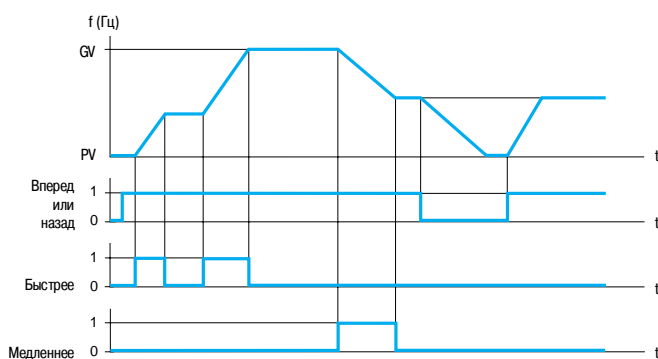
Увеличение или уменьшение задания скорости с помощью одной или двух дискретных команд с сохранением или без сохранения последнего заданного значения (функция внутреннего автоматического задатчика).

Применяется для централизованного управления многосекционными механизмами с одним направлением вращения. Управление с подвешного пульта подъемным краном в двух направлениях.

Возможны два типа работы:

- Использование кнопок простого действия: необходимы два дискретных входа кроме входов задания направления вращения.

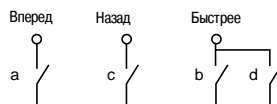
Вход, назначенный для команды "быстрее", увеличивает скорость, а для команды "медленнее" - уменьшает ее.



Пример с сохранением последнего задания и с 2 дискретными входами.

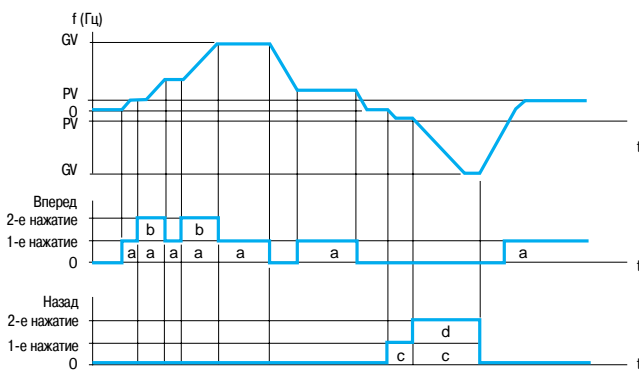
- Использование кнопок двойного действия. Необходим только один дискретный вход, назначенный на команду "быстрее".

Дискретные входы:



a и b: 1-е нажатие
c и d: 2-е нажатие

	Свободен (медленнее)	1-е нажатие (поддерживаемая скорость)	2-е нажатие (быстрее)
Кнопка "Вперед"	-	a	a и b
Кнопка "Назад"	-	c	c и d



PV: нижняя скорость; GV: верхняя скорость

Пример с кнопками двойного действия и одним дискретным входом

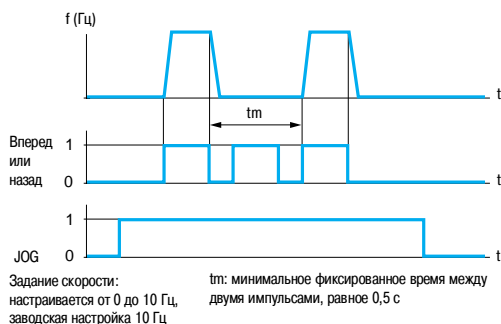
Примечание: функция "быстрее-медленнее" несовместима с 3-проводным управлением.

■ Сохранение задания

Связана с функцией "быстрее-медленнее".

Позволяет учесть и сохранить задающий сигнал при исчезновении команды вращения или сетевого питания. Сохраненное значение прикладывается вместе с последующей командой пуска.

Преобразователи частоты для асинхронных двигателей Altivar 31



Пример работы в пошаговом режиме

■ Пошаговая работа (JOG)

Работа в импульсном режиме с минимальным временем отработки задания (0,1 с), с ограниченной заданной скоростью и минимальным временем между двумя импульсами.

Условия реализации: назначение на эту функцию переназначаемого дискретного входа LI и подача импульсов на вращение двигателя.

Применение: механизмы с подачей материала вручную (например: постепенное продвижение механизма во время техобслуживания).

■ Каналы управления и задания

Существует несколько каналов управления и задания, которые могут быть независимыми. Команды управления "вперед", "назад" и задания скорости могут осуществляться с помощью следующих средств:

- клеммник (дискретные и аналоговые входы);
- клавиатура только для ПЧ ATV 31 ●●●A (клавиши RUN/STOP и задающий потенциометр);
- клавиатура ATV 31;
- последовательный канал связи:
 - выносной терминал;
 - слово управления Modbus;
 - слово управления CANopen.

Каналы управления и задания скорости могут быть разделены.

Например: скорость задается по шине CANopen, а команда пуска - с помощью выносного терминала.

Примечание: клавиши STOP клавиатуры и выносного терминала могут сохранять свой приоритет.

Функции суммирования входов и ПИ-регулятора применимы только к каналам задания.

■ Переключение заданий

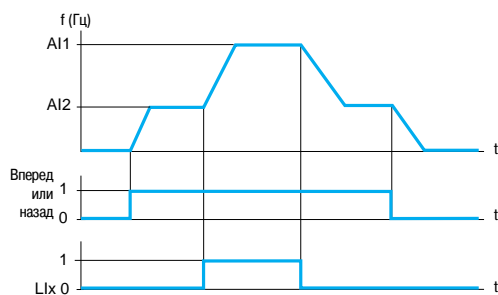
Переключение двух аналоговых заданий может быть осуществлено с помощью:

- дискретного входа;
- бита в слове управления Modbus или CANopen.

Задание 1 активно, если дискретный вход (или бит слова управления) в состоянии 0;

задание 2 активно, если дискретный вход (или бит слова управления) в состоянии 1.

Переключение заданий может осуществляться при работающем двигателе.



Пример переключения задания

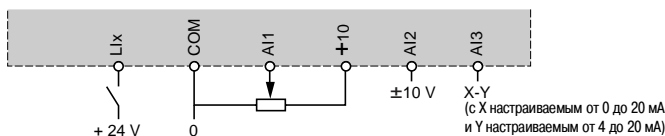


Схема соединений для переключения заданий

■ Суммирование входов

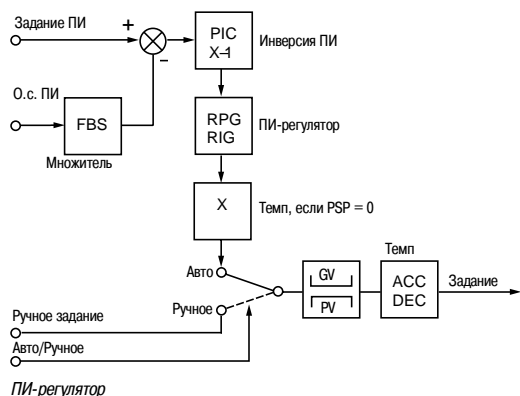
Возможность суммирования от 2 до 3 заданий скорости от различных источников.

Суммируемые задания могут выбираться из всех возможных типов задания скорости.

Например:

- Задание 1, выход AI1.
- Задание 2, выход AI2.
- Задание 3, выход AI3.
- Задание скорости преобразователя: задание 1 + задание 2 + задание 3.

Преобразователи частоты для асинхронных двигателей Altivar 31



ПИ-регулятор

- ACC: Ускорение
- DEC: Замедление
- FBS: Коэффициент о.с. ПИ-регулятора
- GV: Верхняя скорость
- PIC: Изменение знака корректирующего сигнала
- PV: Нижняя скорость
- RIG: Интегральная составляющая ПИ-регулятора
- RPG: Пропорциональная составляющая ПИ-регулятора

■ ПИ-регулятор

Простое регулирование скорости потока или давления при помощи датчика, вырабатывающего сигнал обратной связи, согласованный с преобразователем частоты. Применяется в системах отопления, вентиляции, водоснабжения и кондиционирования воздуха.

□ Задание ПИ-регулятора:

- внутреннее задание регулятора, настраиваемое от 0 до 100;
- задание регулятора, выбираемое среди всех возможных типов задания;
- предварительные задания.

□ **2 или 4 предварительных задания ПИ-регулятора**, настраиваемых от 0 до 100, требуют использования соответственно 1 или 2 дискретных входов.

□ Ручное задание

- задание скорости, выбираемое среди всех возможных типов задания скорости.

□ Обратная связь ПИ-регулятора:

- аналоговый вход AI1, AI2 или AI3.

□ Авто/Ручное:

- дискретный вход I1 для переключения режима регулирования скорости (Ручное) на ПИ-регулирование (Авто).

При работе в автоматическом режиме существует возможность адаптировать о.с. по технологической переменной, изменить выход ПИ-регулятора, настроить пропорциональную и интегральную составляющие, назначить аналоговый выход на отображение задания, о.с., ошибки, применить темп (время = ACC - DEC) для воздействия ПИ-регулятора при пуске и торможении. Скорость двигателя ограничена пределами PV и GV.

Примечание: функция ПИ-регулятора несовместима с функциями заданных скоростей и пошаговой работы. Задание ПИ-регулятору может быть также передано по последовательному интерфейсу RS 485 Modbus или по шине CANopen.

■ Переключение ограничения тока

Второе ограничение тока конфигурируется в пределах 0,25 - 1,5 номинального тока преобразователя.

Позволяет ограничить момент и нагрев двигателя.

Переключение между двумя ограничениями тока может осуществляться с помощью:

- дискретного входа;
- бита в слове управления Modbus или CANopen.

■ Ограничение времени работы на нижней скорости

Автоматическая остановка двигателя по истечении работы на нижней скорости (PV) при нулевом задании и наличии команды пуска.

Время настраивается в пределах 0,1 - 999,9 с (0 соответствует времени без ограничения). Заводская настройка 0 с. Перезапуск с заданным темпом происходит автоматически при появлении задающего сигнала или после отключения и повторной подачи команды пуска.

Применяется для автоматического пуска и остановки насосов с регулируемым давлением.

■ Переключение двигателя

Последовательная подача питания от одного преобразователя на два двигателя различной мощности. Переключение должно осуществляться при остановленном двигателе и заблокированном преобразователе с помощью коммутационной схемы на выходе преобразователя.

Функция позволяет осуществлять настройку параметров двигателя. Автоматически переключаются следующие параметры:

- номинальное напряжение двигателя;
- номинальная частота двигателя;
- номинальный ток двигателя;
- номинальная скорость двигателя;
- cos φ двигателя;
- выбор закона управления "напряжение/частота" двигателя 2;
- IR-компенсация двигателя 2;
- коэффициент контура регулирования частоты;
- устойчивость;
- компенсация скольжения двигателя.

Эта функция отключает тепловую защиту двигателя.

Переключение двигателя может осуществляться с помощью:

- дискретного входа;
- бита в слове управления Modbus или CANopen.

В подъемных механизмах один и тот же ПЧ может использоваться как для вертикального, так и для горизонтального перемещения.

■ Переключение управления

Переключение канала управления позволяет выбрать один из способов управления.

Переключение может осуществляться с помощью:

- дискретного входа;
- бита в слове управления Modbus или CANopen.

55719



Конфигурирование переключения тока с помощью PowerSuite для ПК

Преобразователи частоты для асинхронных двигателей Altivar 31

■ Двухпроводное управление

Управление направлением вращения при помощи контактов с фиксированным состоянием. Условия реализации: при помощи одного или двух дискретных входов (одно или два направления вращения). Все применения с одним или двумя направлениями вращения.

Три возможных вида работы:

- определение состояния дискретных входов;
- определение изменения состояния дискретных входов;
- определение изменения состояния дискретных входов, когда вращение вперед имеет приоритет над вращением назад.

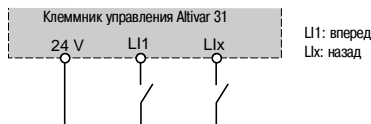


Схема соединений при двухпроводном управлении

■ Трехпроводное управление

Управление направлением вращения и остановкой при помощи импульсных контактов.

Условия реализации: при помощи двух или трех дискретных входов (одно или два направления вращения).

Все применения с одним или двумя направлениями вращения.



Схема соединений при трехпроводном управлении

■ Форсировка локального режима управления

Форсировка локального режима требует подачи команды с помощью клеммника или терминала и запрещает другие способы управления.

Для локальной форсировки используются следующие задания и команды:

- задания A11, A12 или A13 и управление с помощью дискретных входов;
- задание и управление с помощью клавиш **RUN/STOP** и задающего потенциометра (только для ATV 31●●●A);
- задание и управление с помощью выносного терминала.

Переход в режим локальной форсировки осуществляется с помощью дискретного входа.

■ Остановка на выбеге

Остановка двигателя на выбеге при выключенном питании под действием момента сопротивления на валу.

Остановка на выбеге осуществляется путем:

- подачи команды нормальной остановки, сконфигурированной на остановку на выбеге (при снятии команды пуска или подаче команды остановки);
- активизации дискретного входа.

■ Быстрая остановка

Остановка с темпом замедления (уменьшенном в 2 - 10 раз), приемлемым для системы "преобразователь-двигатель" без блокировки по неисправности "резкое торможение".

Применяется для аварийной остановки конвейеров.

Быстрая остановка осуществляется путем:

- нормальной остановки, сконфигурированной на быструю остановку (при снятии команды пуска или подаче команды остановки);
- активизации дискретного входа.

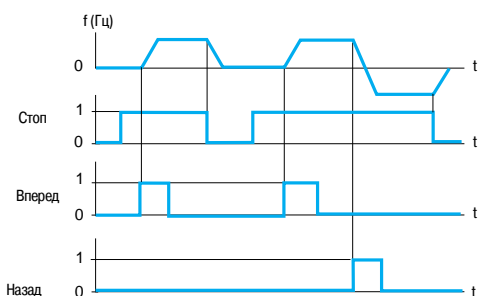
■ Динамическое торможение

Торможение на малой скорости вентиляторов с большой инерционностью или поддержание момента при остановке в случае, когда вентиляторы находятся в потоке воздуха.

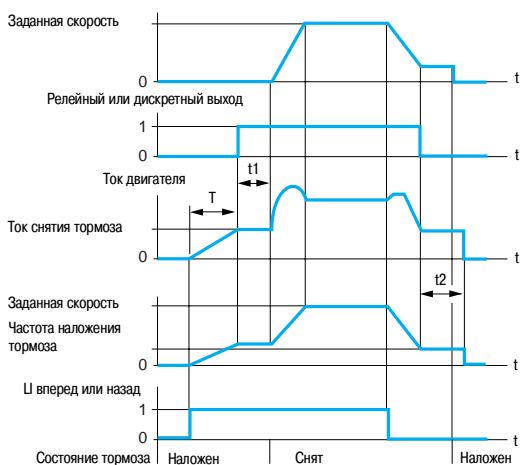
Динамическое торможение получается путем:

- нормальной остановки, сконфигурированной на остановку динамическим торможением (при снятии команды пуска или подаче команды остановки);
- активизации дискретного входа.

Ток и время динамического торможения настраиваются.



Пример работы при трехпроводном управлении



Управление тормозом

Доступные настройки:
t1: выдержка времени снятия тормоза;
t2: выдержка времени наложения тормоза

■ Управление тормозом

Управление механическим тормозом синхронно с пуском и остановкой двигателя с целью предотвращения ударов и вращения в противоположном направлении.

Последовательность управления тормозом задается преобразователем частоты.

Настраиваемые параметры для снятия тормоза: частота и уровень тока, выдержка времени.

Настраиваемые параметры для наложения тормоза: частота, выдержка времени.

Условия реализации: релейный (R2) или дискретный (AOC) выходы, назначенные на управление тормозом.

Механизмы для погрузочно-разгрузочных работ с кинематикой, оснащенной предохранительными тормозами (подъемники). Механизмы, требующие использования тормоза при остановке (неуравновешенные механизмы).

□ Принцип:

- при вертикальном перемещении:

поддержание момента двигателя в направлении подъема во время снятия и наложения тормоза с целью удержания груза и безударного старта при снятии тормоза;

- при горизонтальном перемещении:

синхронизация снятия тормоза с установлением пускового момента и наложения тормоза при нулевой скорости, во избежание ударов.

Рекомендации по настройке управления тормозом для подъемных механизмов (для применений с горизонтальным перемещением настройте уставку тока на ноль):

- настройка тока снятия тормоза: настройте ток снятия тормоза на равный номинальному току двигателя. Если при проведении испытаний момент оказывается недостаточным, то увеличьте ток снятия тормоза (макс. значение задается ПЧ).

Темп разгона (ускорение): для подъемников советуем настраивать время разгона больше 0,5 с.

Убедитесь, что преобразователь не попадает в ограничение по току.

Те же рекомендации для настройки темпа замедления.

Напоминание: для подъемных механизмов необходимо использовать ПЧ с тормозным сопротивлением; следует убедиться, что выбранные настройки и конфигурации не могут привести к падению или неконтролируемому подъему груза.

- Выдержка времени для снятия тормоза t1: настройте в зависимости от типа тормоза. Это время, необходимое для механического снятия тормоза.

- Частота наложения тормоза: настройте на значение в 2 раза большее номинального скольжения, затем подстройте в зависимости от полученного результата.

- Выдержка времени для наложения тормоза t2: настройте в зависимости от типа тормоза. Это время, необходимое для механического наложения тормоза.

■ Управление окончанием хода

Управление воздействием одного или двух концевых выключателей (1 или 2 направления вращения).

Каждый ограничитель хода (вперед, назад) связан с одним дискретным входом. Остановка при появлении ограничения конфигурируется на "нормальную", "быструю" или "остановку на выбеге".

После остановки разрешенным является только пуск в противоположном направлении.

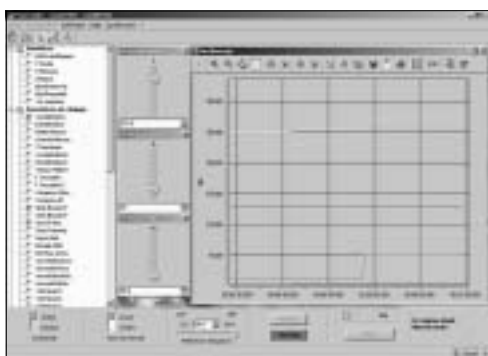
■ Контроль

Информация, которая может быть отображена на дисплее:

- заданная частота;
- внутреннее задание ПИ-регулятора;
- заданная частота (абсолютное значение);
- частота напряжения прикладываемого к двигателю (обозначается дополнительным кодом);
- выходная частота;
- ток двигателя;
- мощность двигателя: 100 % = номинальной мощности;
- напряжение сети;
- тепловое состояние двигателя:
100 %: номинальное тепловое состояние, 118 %: пороговое значение перегрузки двигателя;
- тепловое состояние преобразователя:
100 %: номинальное тепловое состояние, 118 %: пороговое значение перегрева преобразователя;
- момент двигателя: 100 % = номинальному моменту;
- последняя появившаяся неисправность;
- время работы;
- состояние автоподстройки;
- конфигурирование и состояние дискретных входов;
- конфигурирование аналоговых входов.



Контроль различных параметров с помощью PowerSuite для ПК



Контроль различных параметров с помощью функции осциллографа PowerSuite для ПК

Преобразователи частоты для асинхронных двигателей Altivar 31

563723



Управление при неисправностях PowerSuite для ПК

■ Управление при неисправностях

Существует несколько режимов работы при сбрасываемых неисправностях:

- остановка на выбеге;
- переход ПЧ на пониженную скорость;
- ПЧ сохраняет скорость, которая была в момент появления неисправности, до ее исчезновения;
- остановка с заданным темпом;
- быстрая остановка;

ПЧ контролирует следующие сбрасываемые неисправности:

- перегрев ПЧ;
- перегрев двигателя;
- неисправность шины CANopen;
- обрыв последовательного канала связи Modbus;
- внешние неисправности;
- обрыв сигнала 4-20 мА.

■ Сброс неисправностей

Сброс последней неисправности с помощью дискретного входа LI.

Условия пуска после сброса неисправности такие же, как и при нормальном включении напряжения питания.

Сброс неисправностей: перенапряжение, превышение скорости, внешняя неисправность, перегрев преобразователя, обрыв фазы двигателя, перенапряжение в звене постоянного тока, обрыв задания 4-20 мА, вращение нагрузки в обратном направлении, перегрузка двигателя при тепловом состоянии ниже 100 %, неисправность последовательной связи.

Сброс таких неисправностей, как пониженное напряжение и обрыв питающей фазы, происходит автоматически, когда питание вновь становится нормальным.

Функция предназначена для применений, в которых затруднен доступ к ПЧ, например, таких, которые расположены на движущихся частях транспортировочных механизмов.

■ Запрет всех неисправностей

Эта функция запрещает появление всех неисправностей, включая тепловые защиты (форсированная работа) и может привести к поломке ПЧ.

Функция предназначена для применений, в которых повторный пуск является жизненно необходимым, например, печные конвейеры, дымоудаляющие установки, механизмы с затвердевающими изделиями.

Функция активизируется с помощью дискретного входа.

Контроль неисправностей происходит при состоянии дискретного входа 1.

При изменении состояния дискретного входа все неисправности сбрасываются.

■ Управление остановкой двигателя при обрыве питания

Управление остановкой при исчезновении питания.

Функция применяется для транспортировочного оборудования, механизмов с большой инерционностью, механизмов, используемых в непрерывном технологическом процессе.

Возможные типы остановок:

- блокировка ПЧ и остановка на выбеге;
- остановка за счет запасенной энергии механизма для экономии питания ПЧ;
- остановка с заданным темпом;
- быстрая остановка (зависит от момента инерции механизма и тормозных возможностей ПЧ).

■ Способы остановки при неисправностях

При определении неисправности способ остановки может быть сконфигурирован на нормальную, быструю или остановку на выбеге при следующих типах неисправностей:

- внешняя неисправность (назначение дискретного входа или бит в слове управления Modbus или CANopen);
- обрыв фазы двигателя.

При использовании выходного контактора между ПЧ и двигателем определение неисправности обрыва фазы двигателя должно быть запрещено.

Преобразователи частоты для асинхронных двигателей Altivar 31

■ Автоматический захват с поиском скорости (подхват на ходу)

Повторный пуск двигателя без броска скорости после одного из следующих событий, при поддержке команд:

- исчезновение сетевого питания или простое отключение;
- сброс неисправности или автоматический повторный пуск;
- остановка на выбеге.

После исчезновения неисправности преобразователь определяет действительную скорость, необходимую для повторного пуска с заданным темпом от этой скорости до заданной. Время поиска скорости может достигать 1 с в зависимости от начального отклонения.

Эта функция автоматически блокируется при сконфигурированной функции управления тормозом. Функция предназначена для механизмов с незначительным уменьшением скорости при исчезновении питания (механизмы с большим моментом инерции, вентиляторы и насосы, вращаемые потоком до остановки и т.д.)

■ Автоматический повторный пуск

Автоматический повторный пуск после блокировки преобразователя из-за неисправности при условии, что неисправность устранена и все другие условия функционирования позволяют это сделать.

Повторный пуск осуществляется автоматически серией попыток с увеличивающимися интервалами 1, 5, 10 с и, затем, 1 мин для последующих пусков.

Если преобразователь не запустился после запрограммированного промежутка времени, то он блокируется, а процедура прекращается до отключения и повторного включения питания.

Неисправности, при которых возможен повторный пуск:

- перенапряжение сети;
- тепловая перегрузка двигателя;
- тепловая перегрузка преобразователя;
- обрыв задания 4-20 мА;
- неисправность шины CANopen;
- перенапряжение в звене постоянного тока;
- внешняя неисправность;
- обрыв фазы в сети питания;
- неисправность последовательной связи;
- слишком низкое напряжение сети (для этой неисправности функция всегда активна, даже если она не сконфигурирована).

При этих неисправностях реле неисправности преобразователя остается под напряжением, если функция сконфигурирована. Функция требует поддержания сигналов задания скорости и направления вращения.

Применение:

- механизмы или установки, работающие в продолжительном режиме или без контроля, повторный пуск которых не представляет никакой опасности ни для оборудования, ни для обслуживающего персонала.

■ Работа при недонапряжении

Пороговое значение контролируемого напряжения питания снижается до 50 % напряжения двигателя.

В этом случае двигатель развивает пониженный момент и характеристики ПЧ не гарантируются. Использование сетевого дросселя в таком режиме работы является **обязательным**.

■ Реле неисправности, разблокировка

Реле неисправности включается при подаче питания на преобразователь и при отсутствии неисправности.

Имеет переключающий контакт с общей точкой.

После появления неисправности разблокировка преобразователя осуществляется одним из следующих способов:

- отключением питания до момента, пока не погаснет светодиод на лицевой панели, после чего питание включается вновь;
- назначением дискретного входа на функцию сброса неисправностей;
- с помощью функции автоматического повторного пуска, если она сконфигурирована.

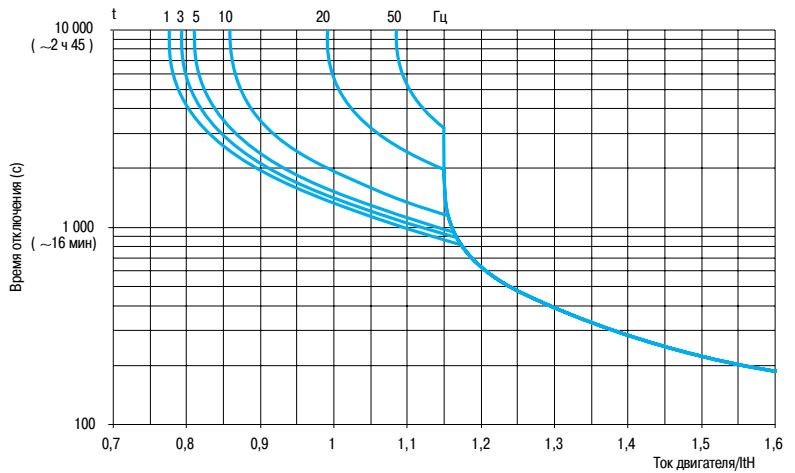
■ Сброс счетчика наработки

Время наработки ПЧ может быть переустановлено на 0.

Преобразователи частоты для асинхронных двигателей Altivar 31

■ Тепловая защита двигателя

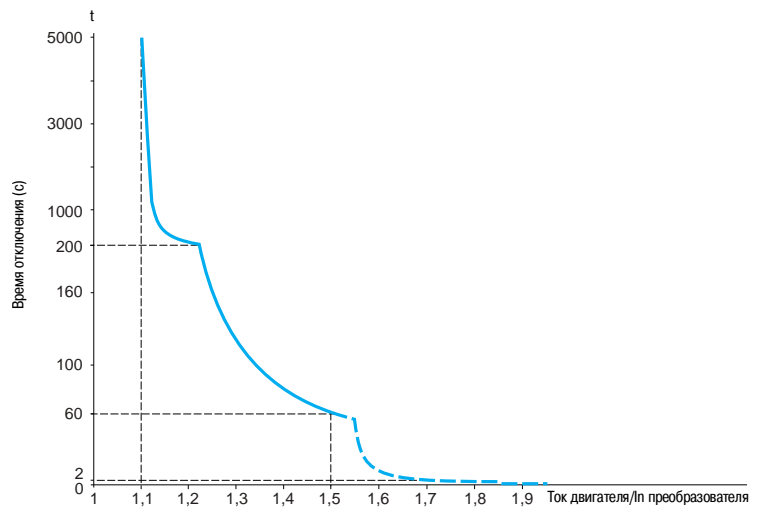
Косвенная тепловая защита двигателя путем непрерывного расчета его теоретического нагрева. Тепловая защита настраивается от 0,2 до 1,5 номинального тока ПЧ. Функция предназначена для любых применений с двигателями с естественной вентиляцией.



Время-токовые характеристики двигателя

■ Тепловая защита преобразователя частоты

Прямая защита преобразователя с помощью термистора, установленного на радиаторе или в силовом модуле, обеспечивающая защиту электронных компонентов даже в случае плохой вентиляции или при повышенной температуре окружающей среды. Блокировка преобразователя при неисправности.



■ Конфигурирование реле R1/R2

Используется для дистанционной сигнализации следующей информации:

- преобразователь частоты неисправен;
- преобразователь частоты работает;
- уровень частоты достигнут;
- верхняя скорость достигнута;
- уровень тока достигнут;
- заданная частота достигнута;
- уровень нагрева двигателя достигнут;
- управление тормозом (только реле R2).

95725



Конфигурирование выходов AOC/AOV с помощью PowerSuite для ПК

■ Аналоговые выходы AOC/AOV

Одна и та же информация доступна на аналоговых выходах AOC и AOV.

Возможные назначения:

- ток двигателя;
- частота двигателя;
- момент двигателя;
- мощность, потребляемая двигателем;
- преобразователь неисправен;
- уровень частоты достигнут;
- верхняя скорость достигнута;
- уровень тока достигнут;
- заданная частота достигнута;
- уровень нагрева двигателя достигнут;
- управление тормозом (только реле R2).

Настройка аналогового выхода AOC/AOV позволяет изменять характеристики аналогового выхода по току AOC или по напряжению AOV.

AOC: настраивается на 0-20 мА или 4-20 мА.

AOV: настраивается на 0-10 В.

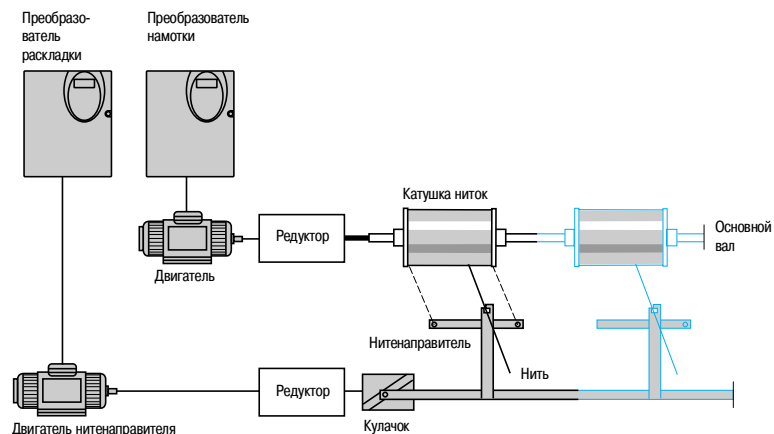
■ Сохранение и восстановление конфигурации

Возможно сохранение конфигурации в памяти EE PROM. Эта функция позволяет иметь наряду с текущей конфигурацией ПЧ дополнительную пользовательскую конфигурацию.

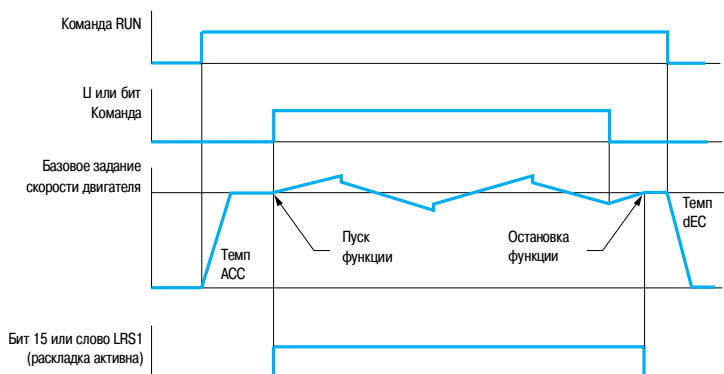
Вызов этой конфигурации стирает текущую конфигурацию.

Управление намоточным устройством (для текстильной промышленности) Функция, доступная только в ПЧ ATV 31 ●●●●Т

■ Управление нитираскладчиком Функция намотки нити на катушку



Скорость вращения кулачка должна подчиняться определенному закону для получения равномерной намотки на катушку.



Функция запускается, когда преобразователь достигает своего базового задания, и команда управления нитираскладчиком активизирована. После снятия команды управления раскладкой преобразователь возвращается к своему базовому заданию в соответствии с темпом ACC или dEC. По достижении базового задания функция прекращает свое действие.

Параметры функции

Используя определенные параметры, можно назначить цикл изменения частоты по отношению к базовому заданию, см. рис. слева.

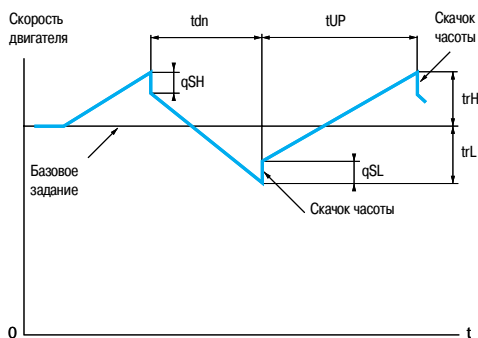
Команда управления нитираскладчиком может быть назначена с помощью цифрового входа или бита в слове управления Modbus или CANopen.

Управление катушкой

Для управления катушкой используются различные параметры, такие как время намотки нити на катушку, уменьшение базового задания, смена катушки и пр.

Основные параметры, необходимые для управления катушкой:

- минимальное время, необходимое для намотки катушки. Этот параметр предназначен для сигнализации об окончании намотки. Как только время работы с момента поступления команды управления раскладкой достигает значения t_{b0} , состояние цифрового выхода или одного из реле преобразователя меняется на **1**, что сигнализирует об окончании намотки;
- уменьшение базового задания: в некоторых случаях базовое задание необходимо уменьшать ввиду увеличения размера катушки;
- возврат команды управления нитираскладчиком в исходное состояние: пока этот параметр остается на уровне **1**, функция неактивна и скорость остается такой же, как и базовое задание. Эта команда используется, прежде всего, при смене катушек.

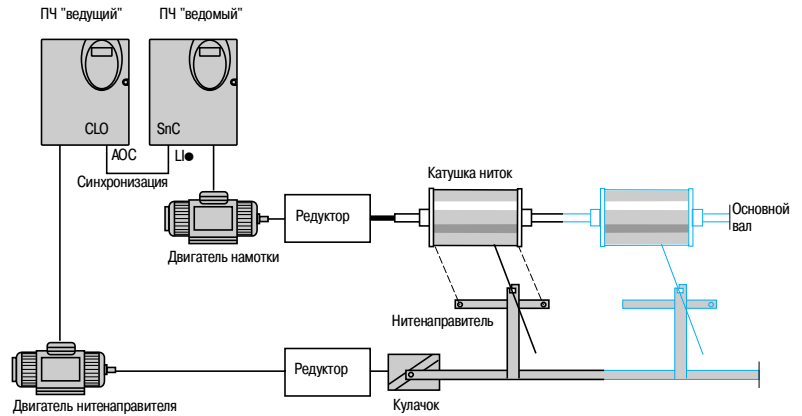


t_{dn} : время замедления при раскладке, с
 t_{UP} : время ускорения при раскладке, с
 trH : верхняя частота раскладки, Гц
 trL : нижняя частота раскладки, Гц
 qSH : перепад вверх, Гц
 qSL : перепад вниз, Гц

Определение цикла изменения частоты по отношению к базовому заданию

Преобразователи частоты для асинхронных двигателей Altivar 31

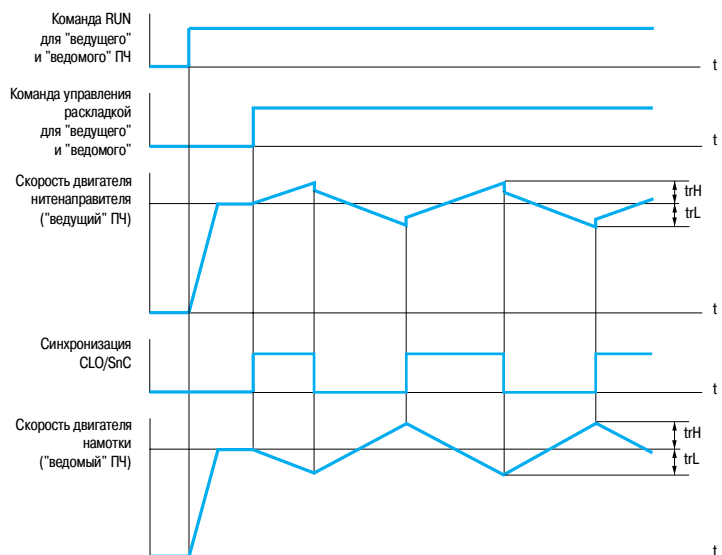
■ Крестовая намотка



Данная функция используется в ряде применений для обеспечения постоянного натяжения нити в том случае, когда при работе функции (управление нитераскладчиком) происходит значительное изменение скорости двигателя нитенаправителя.

Должны использоваться два ПЧ для управления намоткой: "ведущий" и "ведомый".

"Ведущий" управляет скоростью нитенаправителя, в то время как "ведомый" управляет скоростью намотки. Функция задает закон скорости "ведомого" в противофазе по отношению к "ведущему". При этом необходима синхронизация, при которой используется один из дискретных входов "ведущего" (АОС) и один из дискретных входов "ведомого" (L●).



Условия запуска функции следующие:

- базовые скорости двумя ПЧ достигнуты;
- вход "контроля намотки" (trC) задействован;
- сигнал синхронизации присутствует.

Преобразователи частоты для асинхронных двигателей Altivar 31

Совместимость функций

■ Таблица совместимости функций

□ Конфигурируемые входы и выходы

Функции, не вошедшие в таблицу, не имеют проблем с совместимостью.

Функции остановки имеют приоритет над командами на вращение.

Выбор функций ограничен:

- количеством переназначаемых входов и выходов преобразователя;
- несовместимостью некоторых функций между собой.

Функции	Суммирова- ние входов	Быстрее- медленнее	Управление окончанием хода	Заданные скорости	ПИ-регуля- тор	Пошаговая работа (JOG)	Управление тормозом	Динамичес- кое тормо- жение	Быстрая остановка	Остановка на выбеге
Суммирование входов		⊖		↑	⊖	↑				
Быстрее-медленнее	⊖			⊖	⊖	⊖				
Управление окончанием хода					⊖					
Заданные скорости	←	⊖			⊖	↑				
ПИ-регулятор	⊖	⊖	⊖	⊖		⊖	⊖			
Пошаговая работа (JOG)	←	⊖		←	⊖		⊖			
Управление двигателем					⊖	⊖		⊖		
Динамическое торможение							⊖			↑
Быстрая остановка										↑
Остановка на выбеге								←	←	

⊖	Несовместимые функции
⊖	Совместимые функции
□	Без рассмотрения

Приоритетные функции (функции, которые не могут быть задействованы одновременно)

←	Стрелка показывает функцию, имеющую приоритет
↑	Например: функция быстрой остановки имеет приоритет над функцией динамического торможения.

Для заметок

Telemecanique



 Altistart 01 0,37 75 %
 Altivar 11 0,18 2,2 %
 Altivar 31 0,18 15 %



) " #
 \$
 Altivar 71 0,37 500 %



!
 Altistart 48 4 1200 %
 Altivar 11...347 0,18 2,2 %
 Altivar 21 0,75 30 %
 Altivar 61 0,37 630 %



! " , # \$
 %

b & 5000 " 130 # .
 b % " , ' , \$ %
 \$
 (# " "
 b! # %
 b Schneider Electric % #
 # \$.

<



ЦЕНТР ПОДДЕРЖКИ КЛИЕНТОВ

Тел.: 8 (800) 200 64 46 (многоканальный)
 (495) 797 32 32
 Факс: (495) 797 40 02
ru.csc@ru.schneider-electric.com
www.schneider-electric.ru

Schneider Electric

€ , # , 050050, . (, 20, * + , :-3279 2;5 44 20, < :-3279 2;5 44 21 € , (, 744017, = 2/1, .>? ,?=&+, . :-3129 45 4; 40, /< :-3129 45 4; 66 , " , AZ 1008, . @ #, 22, .-;:4129 4;6;3 3;< :-;:4129 4;6 22 ;€ , В , 3;4000, .) В , 38, . :-47329 3; 06 00, /< :-47329 3; 0€01 , , 4;000, . @ #, 17, 4 C " , :-3805679 ;0 08 88, < :-3805679 ;0 0€;; , 83023, . D , 8, /< :-380629 345 10 85, 345 10 €66 , В , 62021;, . 104, < 311, 313, .-3439 217 63 37, 217 63 38, < :-3439 34; 40 27 € , В , 664047, .) , 3 &, < 312, /< :-3;529 2; 00 07€ ! " , В , 420007, .) , 6, C " 7, .-8439 526 55 84, 526 55 85, 526 55 86, 526 55 87 # , В , 236040, @ , 15, .-40129 53 5; 53, < :-40129 57 6€7; # , В , 350020, . , 268 %, < 314, 316, /< :-8619 210 06 38, 210 0€02 , , 04070, .! " F \$, 10, . &, .-380449 4;0 62 10, < :-380449 4;0 62 11 €\$ " , 7;000, . @ , 11, .1, < 304, /< :-3803229 ;7 46 €4% , & , 220004, F , 5, < 502, .-375179 203 75 50, < :-375179 203 ;7 €% , В , 12;281, . G , 37, .-4;59 7;7 40 00, < :-4;59 7;7 4€02 & # , В , 603000, . H , 10, < 1.5, .-83129 78 ;7 25, /< :-83129 78 ;7 2€ , 54030, . ! , 25, « » , < 5, /< :-3805129 48 ;5;8 € , В , 630005, F , 86, < 501, .-3839 358 54 21, 227 62 54, /< :-3839 227 62 5€ # , , 6507;, . , 1, < 213 .-380489 728 65 55, < :-380489 728 65 €5 , В , 4430;6, . , 27, /< :-8469 266 50 08, 266 41 41, 266 4€11 () , В , 1;8103, . + , ;, . 2, .-8129 380 64 64, < :-8129 320 64 €€ * " , , ;5013, .) 43/2, < 11, /< :-3806529 44 38€€* , В , 450064, . = , 14, < 518, 520, .-34729 7 ;8 2;, < :-34729 7 ;8€30 , В , 680011, . = , 10, < 4, .-42129 78 33 37, < :-42129 78 33,38 , , 61070, . . , 1, «Telesens», < 56;, .-3805779 1; 07 4;, < :-3805779 1; 07 7;